



INSTYTUT TECHNIKI BUDOWLANEJ

00-611 WARSZAWA

ul. Filtrowa 1

tel.: (+48 22) 825-04-71

(+48 22) 825-76-55

fax: (+48 22) 825-52-86

www.itb.pl



Członek



www.eota.eu

Europejska Ocena Techniczna

**ETA-16/0732
z 30/06/2020**

Część ogólna

**Jednostka Oceny Technicznej
wydająca Europejską Ocenę Techniczną**

Instytut Techniki Budowlanej

Nazwa hilowa wyrobu budowlanego

Flame Cabel Farba
Flame Cabel Pasta I
Flame Cabel Pasta A

**Grupa wyrobów, do której wyrób
budowlany należy**

Wyroby do zatrzymywania ognia i uszczelniania
ogniochronnego. Uszczelnienia przejść
instalacyjnych

Producent

CARBOLINE POLSKA Sp. z o.o.
ul. Słoneczna 29
PL 83-007 Wiślina
Polska

Zakład produkcyjny

C001

**Niniejsza Europejska Ocena Techniczna
zawiera**

96 stron, w tym 3 Załączniki, które stanowią
integralną część niniejszej Oceny

**Niniejsza Europejska Ocena Techniczna
została wydana zgodnie z
Rozporządzeniem (EU) Nr 305/2011,
na podstawie**

Europejski Dokument Oceny (EAD) 350454-00-
1104 „Wyroby do zatrzymywania ognia
i uszczelniania ogniochronnego. Uszczelnienia
przejść instalacyjnych”

Niniejsza wersja zastępuje

ETA-16/0732 wydaną 30/09/2016

Niniejsza Europejska Ocena Techniczna została wydana przez Jednostkę Oceny Technicznej w języku oficjalnym tej jednostki. Tłumaczenia niniejszej Europejskiej Oceny Technicznej na inne języki powinny w pełni odpowiadać oryginalnie wydanemu dokumentowi i powinny być zidentyfikowane jako tłumaczenia.

Udostępnianie niniejszej Europejskiej Oceny Technicznej, włączając środki przekazu elektronicznego, powinno odbywać się w całości. Jakkolwiek publikowanie części dokumentu jest możliwe, za pisemną zgodą Jednostki Oceny Technicznej. W tym przypadku na kopii powinna być podana informacja, że jest to fragment dokumentu.

Część szczegółowa

1 Opis techniczny wyrobu

Flame Cabel Farba jest farbą pęczniejącą, koloru białego. Flame Cabel Pasta I jest masą pęczniejącą, koloru szarego. Flame Cabel Pasta A jest akrylową masą ablacyjną. Wyroby te są stosowane do ogniochronnego uszczelniania pojedynczych lub mieszanych przejść instalacyjnych rur palnych lub rur metalowych (z izolacją lub bez) oraz kabli przez ściany i stropy.

Dodatkowymi wyrobami stosowanymi z wyrobami Flame Cabel Farba, Flame Cabel Pasta I i Flame Cabel Pasta A są:

- syntetyczna, elastyczna pianka elastomerowa (FEF) według EN 14304, o klasie reakcji na ogień BL-s3,d0 według EN 13501-1 i gęstości pozornej $45 \pm 70 \text{ kg/m}^3$,
- izolacja z pianki PE o gęstości nominalnej 30 kg/m^3 i klasie reakcji na ogień E według EN 13501-1,
- Multitube Wrap według ETA-15/0511,
- CarboCollar CC według ETA-16/0189,
- wełna mineralna (MW) według EN 13162 oraz Załączników B i C.

2 Określenie zamierzonego zastosowania zgodnie z odpowiednim Europejskim Dokumentem Oceny (EAD)

2.1 Zamierzone zastosowanie

Flame Cabel Farba, Flame Cabel Pasta I i Flame Cabel Pasta A są przeznaczone do przywracania odporności ogniowej ścian podatnych, sztywnych lub stropów sztywnych, gdy są przez nie przeprowadzane przejścia instalacyjne rur palnych lub metalowych (z izolacją lub bez) oraz kable.

Elementami konstrukcyjnymi, w których można wykonywać uszczelnienia przejść instalacyjnych z wykorzystaniem wyrobów Flame Cabel Farba, Flame Cabel Pasta I i Flame Cabel Pasta A, są następujące przegrody:

Ściany sztywne: Ściana o grubości nie mniejszej niż 100, 125 lub 150 mm (szczegóły podano w Załączniku B), wykonane z betonu, betonu zbrojonego, betonu komórkowego, cegły pełnej, dziurawki lub kratówki, o gęstości nie mniejszej niż 600 kg/m^3 .

Ściany podatne: Ściana o grubości nie mniejszej niż 100 lub 125 mm, o konstrukcji szkieletowej z kształtowników drewnianych lub stalowych, z obustronną okładziną z co najmniej dwóch płyt gipsowo-kartonowych typu F lub DF wg EN 520 (łącna grubość okładziny po jednej stronie ściany nie mniejsza niż 25 mm). W ścianach o konstrukcji szkieletowej z kształtowników drewnianych żaden element przejścia ogniochronnego nie powinien znajdować się w odległości mniejszej niż 100 mm od kształtownika, a wolna przestrzeń pomiędzy uszczelnionym przejściem ogniochronnym a kształtownikiem powinna być w całości wypełniona izolacją klasy A1 lub A2 reakcji na ogień wg EN 13501-1, o szerokości nie mniejszej niż 100 mm.

Stropy sztywne: Strop o grubości nie mniejszej niż 150 mm, wykonany z betonu lub betonu zbrojonego, o gęstości nie mniejszej niż 1700 kg/m^3 .

Przegroda powinna być sklasyfikowana według EN 13501-2 dla wymaganego czasu odporności ogniowej (nie mniejszego niż podany w Załączniku B).

Flame Cabel Farba, Flame Cabel Pasta I i Flame Cabel A są przeznaczone do wykonywania uszczelnień przejść instalacyjnych określonych rodzajów rur palnych i rur metalowych oraz kabli (wg Załącznika B).

Szczegółowe informacje dotyczące uszczelnień przejść instalacyjnych podano w Załącznikach B i C. Wymagania uzupełniające podano w Załączniku A.

Postanowienia niniejszej Europejskiej Oceny Technicznej oparte są na założeniu przewidywanego 10-letniego okresu użytkowania wyrobów. Założenie dotyczące okresu użytkowania wyrobu nie może być interpretowane jako gwarancja udzielana przez producenta lub Jednostkę Oceny Technicznej, ale jako informacja, która może być wykorzystana przy wyborze odpowiedniego wyrobu, w związku z przewidywanym, ekonomicznie uzasadnionym okresem użytkowania obiektu.

2.2 Kategoria użytkowa

Typ Z₂: przeznaczone do stosowania wewnątrz pomieszczeń, o wilgotności mniejszej niż 85% RH, nie narażone na działanie temperatury poniżej 0°C, deszczu lub promieniowania UV.

3 Właściwości użytkowe wyrobu i metody zastosowane do ich oceny

3.1 Właściwości użytkowe wyrobu

3.1.1 Bezpieczeństwo pożarowe (Wymaganie Podstawowe 2)

Zasadnicze charakterystyki	Właściwości użytkowe
Reakcja na ogień	B-s2, d0
Odporność ogniowa	Załącznik B

3.1.2 Higiena, zdrowie i środowisko (Wymaganie Podstawowe 3)

Właściwość użytkowa nie została oceniona.

3.1.3 Bezpieczeństwo użytkowania i dostępność obiektów (Wymaganie Podstawowe 4)

Zasadnicze charakterystyki	Właściwości użytkowe
Trwałość	Kategoria użytkowa: Typ Z ₂

3.1.4 Ochrona przed hałasem (Wymaganie Podstawowe 5)

Właściwość użytkowa nie została oceniona.

3.1.5 Oszczędność energii i izolacyjność cieplna (Wymaganie Podstawowe 6)

Właściwość użytkowa nie została oceniona.

3.2 Metody zastosowane do oceny

Oceny wyrobów dokonano zgodnie z EAD 350454-00-1104 „Wyroby do zatrzymywania ognia i uszczelniania ogniochronnego. Uszczelnienia przejść instalacyjnych”.

4 System oceny i weryfikacji stałości właściwości użytkowych (AVCP) wraz z odniesieniem do jego podstawy prawnej

Zgodnie z Decyzją 99/454/EC Komisji Europejskiej, znowelizowaną przez Decyzję 2001/596/EC Komisji Europejskiej, ma zastosowanie system 1 oceny i weryfikacji stałości właściwości użytkowych (patrz: Załącznik V do Rozporządzenia (EU) Nr 305/2011).

5 Szczegóły techniczne niezbędne do wdrożenia systemu AVCP, zgodnie z odpowiednim Europejskim Dokumentem Oceny (EAD)

Szczegóły techniczne niezbędne do wdrożenia systemu AVCP zostały określone w planie kontroli zdeponowanym w Instytucie Techniki Budowlanej.

W przypadku badań typu wyniki badań przeprowadzonych jako część oceny do Europejskiej Oceny Technicznej powinny być wykorzystywane, dopóki nie nastąpią zmiany linii produkcyjnej lub zakładu produkcyjnego. W takich przypadkach niezbędny zakres badań typu powinien być uzgodniony między Instytutem Techniki Budowlanej i jednostką notyfikowaną.

Wydana w Warszawie 30/06/2020 przez Instytut Techniki Budowlanej



mgr inż. Anna Panek
Zastępca Dyrektora ITB

Wymagania uzupełniające dla uszczelnień pojedynczych przejść instalacyjnych:

- Klasyfikacje podane w Załączniku B obowiązują w przypadkach określonych rur, wykonanych z:
 - PVC-U wg EN 1329-1, EN 1453-1 lub EN 1452-1,
 - PVC-C wg EN 1566-1,
 - PE wg EN 12201-2, EN 1519-1 i EN 12666-1,
 - PE-HD wg EN 1519-1 lub EN 12666-1,
 - PP wg EN 1451-1,
 - ABS wg EN 1455-1,
 - SAN + PVC wg EN 1565-1,
 - PE-X wg EN ISO 21003-1, EN ISO 21003-2 i EN ISO 21003-3,
 - PP-R/AL/PP-R wg EN ISO 23391-2,
 - PP-R STABI AL wg EN ISO 21003-2,
 - PP-R/GF/PP-R wg EN ISO 15874,
 - PP-R/PP-R+GF/PP-R wg EN ISO 15874,
 - PE-RT/AL/PE-RT wg EN ISO 21003,
 - stalowych rur Spiro,
 zgodnie z tablicami podanymi w Załączniku B.
- Klasyfikacja podana w Załączniku B11 i B20 dla „małych kabli” dotyczy przejść instalacyjnych wszystkich typów obecnie i powszechnie stosowanych w praktyce budowlanej w Europie, o średnicy max. 21 mm, z wyjątkiem wiązek, falowodów i nieosłoniętych kabli / przewodów (kable światłowodowe są zakryte). Maksymalne wymiary: $a \times b = 130 \times 360$ mm, gdzie całkowita wartość przekrojów (w tym izolacji) nie przekracza 60% obszaru przejścia.
- Klasyfikacja podana w Załączniku B12 i B13 dla „pojedynczych małych kabli” dotyczy przejść instalacyjnych wszystkich typów obecnie i powszechnie stosowanych w praktyce budowlanej w Europie z wyjątkiem wiązanych wiązek, falowody i nieosłoniętych kabli / przewodów (kable światłowodowe są zakryte).
- Klasyfikacja podana w Załączniku B11 i B20 dla „małych kabli” dotyczy wsporników kablowych przechodzących przez przejście oraz w sytuacjach, gdy wsporniki kabli nie przechodzą przez uszczelnienie.
- Klasyfikacja podana w Załączniku B11 i B20 dla „małych kabli” nie dotyczy zamkniętych koryt kablowych / kanałów, w których pokrywa przechodzi przez przejście instalacyjne
- Klasyfikacja podana w Załączniku B24 i B25 dla „małych kabli” dotyczy przejść instalacyjnych o średnicy max. 14 mm, następujących typów: NYY-J 5x1,5 RE, E-YY-J 5x1,5 RE lub VV 5x1,5.
- Klasyfikacja podana w Załączniku B dla „stalowych rur typu Geberit N” dotyczy cienkościennych stalowych rur nierdzewnych wg EN 10305-3.
- Klasyfikacja podana w Załącznik B dla rur stalowych i miedzianych obowiązuje również w przypadku rur wykonanych z innego metalu:
 - o współczynniku przewodzenia ciepła mniejszym niż współczynnik odpowiednio stali lub miedzi, oraz
 - o temperaturze topnienia większej lub równej temperaturze topnienia odpowiednio stali lub miedzi, oraz większej niż:
 - 739 °C w przypadku klasy odporności ogniowej EI 15 i E 15,
 - 782 °C w przypadku klasy odporności ogniowej EI 20 i E 20,
 - 843 °C w przypadku klasy odporności ogniowej EI 30 i E 30,
 - 903 °C w przypadku klasy odporności ogniowej EI 45 i E 45,
 - 946 °C w przypadku klasy odporności ogniowej EI 60 i E 60,
 - 1006 °C w przypadku klasy odporności ogniowej EI 90 i E 90,
 - 1049 °C w przypadku klasy odporności ogniowej EI 120 i E 120.

Flame Cabel Farba, Flame Cabel Pasta I i Flame Cabel Pasta A

Wymagania uzupełniające

Załącznik A
Europejskiej
Oceny Technicznej
ETA-16/0732

- Klasyfikacja podana w Załączniku B dla rur żeliwnych obowiązuje również w przypadku rur wykonanych z innego metalu:
 - o współczynniku przewodzenia ciepła mniejszym niż współczynnik żeliwo, oraz
 - o temperaturze topnienia większej lub równej temperaturze topnienia żeliwa, oraz większej niż:
 - 739 °C w przypadku klasy odporności ogniowej EI 15 i E 15,
 - 782 °C w przypadku klasy odporności ogniowej EI 20 i E 20,
 - 843 °C w przypadku klasy odporności ogniowej EI 30 i E 30,
 - 903 °C w przypadku klasy odporności ogniowej EI 45 i E 45,
 - 946 °C w przypadku klasy odporności ogniowej EI 60 i E 60,
 - 1006 °C w przypadku klasy odporności ogniowej EI 90 i E 90,
 - 1049 °C w przypadku klasy odporności ogniowej EI 120 i E 120.
- Minimalne odległości w przegrodzie powinny wynosić:
 - bez ograniczeń – pomiędzy sąsiadującymi izolacjami w przypadku metalowych rur z miejscową lub ciągłą izolacją z wełny mineralnej (zgodnie z Załącznikami B1 ÷ B5, B14 ÷ B17, B22),
 - 20 mm – pomiędzy rurami w przejściach w przypadku metalowych rur w wiązkach, bez izolacji (zgodnie z Załącznikiem B23),
 - 20 mm – pomiędzy sąsiadującymi uszczelnieniami wiązek składających się z dwóch rur z ciągłą izolacją z pianki PE i „małego kabla” o średnicy do 14 mm (zgodnie z Załącznikiem B25), elementy wiązki przylegają do siebie,
 - 20 mm – pomiędzy sąsiadującymi rurami (z osłonami z pasty) w przypadku metalowych rur bez izolacji, uszczelnionych Flame Cabel Pasta I i Flame Cable Pasta A (zgodnie z Załącznikiem B26),
 - 25 mm – pomiędzy sąsiadującymi rurami (osłonami z pasty) w przypadku metalowych rur bez izolacji, uszczelnionych Flame Cabel Pasta I (zgodnie z Załącznikami B6 ÷ B8, B18),
 - 30 mm – pomiędzy sąsiadującymi opaskami rur w przypadku metalowych rur z ciągłą izolacją z pianki PE lub ciągłą izolacją z elastycznej pianki elastomerowej (FEF) (zgodnie z Załącznikami B10 i B13).
- Minimalna odległość pomiędzy uszczelnianiami przejść dla rur z tworzywa i kabli w przegrodzie wynosi 100 mm.
- Odległość od powierzchni elementu oddzielającego do pierwszego miejsca podparcia rur lub kabli wynosi max. 370 mm.
- Klasyfikacja podana w Załączniku B dla rur z izolacją z wełny mineralnej lub ciągłą izolacją z wełny mineralnej dotyczy rur z izolacją bez przerw i ubytków (patrz ETA, p. 1) i nie dotyczy rur z izolacją miejscową lub bez izolacji. Grubość i gęstość może być zwiększona, ale nie może być zmniejszona. Klasyfikacja dotyczy rur umieszczonych pod kątem 90° do 45° w stosunku do przegrody.
- Klasyfikacja podana w Załączniku B dla rur z lokalną izolacją z wełny mineralnej dotyczy rur z izolacją miejscową i ciągłą (patrz ETA, p. 1 i Załącznik B) i nie dotyczy rur bez izolacji. Grubość i gęstość mogą być zwiększone, ale nie mogą być zmniejszone. Klasyfikacja dotyczy rur umieszczonych pod kątem 90° do 45° w stosunku do przegrody.
- Klasyfikacja podana w Załączniku B dla rur z ciągłą izolacją z pianki PE i FEF dotyczy rur z izolacją bez przerw i ubytków (patrz ETA, p.1 i Załącznik B) i nie dotyczy rur z izolacją miejscową lub bez izolacji. Reakcja na ogień, gęstość i grubość izolacji powinna być taka jak podano w ETA. Długość może być zwiększona, ale nie może być zmniejszona.

Flame Cabel Farba, Flame Cabel Pasta I i Flame Cabel Pasta A	Załącznik A Europejskiej Oceny Technicznej ETA-16/0732
Wymagania uzupełniające	

Wymagania uzupełniające dla mieszanych uszczelnień przejść:

- Klasyfikacja podana w Załącznikach B27 ÷ B35 obejmuje mieszane uszczelnienia przejść instalacyjnych.
- Klasyfikacja podana w tablicy B29 i B30 dotyczy rur wykonanych z PE-HD wg EN 1519-1 lub EN 12666-1, rur wykonanych z PE wg EN 12201-2, EN 1519-1 i EN 12666-1, rur wykonanych z ABS wg EN 1455-1 i rur wykonanych z SAN + PVC wg EN 1565-1.
- Klasyfikacja podana w tablicy B29 i B30 dotyczy rur wykonanych z PP wg EN 1451-1.
- Klasyfikacja podana w tablicy B29 i B30 dotyczy rur wykonanych z PVC-U wg EN 1329-1, EN 1453-1 lub EN 1452-1 i rur wykonanych z PVC-C wg EN 1566-1.
- Klasyfikacja podane w tablicach B31 i B32 dotyczą rur z izolacją lokalną i nie obejmuje rur bez izolacji. W przypadku przejść instalacyjnych, których klasyfikację podano w tablicach B31 i B32, długość, grubość oraz gęstość izolacji lokalnej może zostać zwiększona, ale nie może zostać zmniejszona.
- Klasyfikacja podana w tablicy B31 i B32 dotyczy rur z izolacją ciągłą, bez przerw lub ubytków, wykonaną z elastycznej pianki elastomerowej (FEF) wg EN 14304, o klasie reakcji na ogień B_L-s3,d0, i nie obejmuje rur bez izolacji. Reakcja na ogień, gęstość i grubość izolacji powinna być taka jak podano w ETA. Długość może być zwiększona, ale nie może być zmniejszona.
- W przypadku klasyfikacji podanych w tablicach B31 i B32, dla miedzi, stali i żeliwa, materiał, z którego wykonana jest rura metalowa można zastąpić innym materiałem o współczynniku przewodzenia ciepła mniejszym niż współczynnik przewodzenia ciepła: miedzi – w przypadku rur miedzianych, stali – w przypadku rur stalowych lub żeliwa – w przypadku rur żeliwnych, pod warunkiem, że temperatura topnienia nowego materiału będzie nie mniejsza niż temperatura topnienia materiału wyjściowego oraz większa niż:
 - 946 °C w przypadku klasy odporności ogniowej wynoszącej 60 minut,
 - 1049 °C w przypadku klasy odporności ogniowej wynoszącej 120 minut.
- Klasyfikacja podana w tablicach B30 i B31 dotyczy rur umieszczonych pod kątem 45° do 90° w stosunku do przegrody.
- Klasyfikacja podana w Załączniku B27 i B28 obejmuje:
 - wszystkie rodzaje kabli i światłowodów stosowane w budownictwie europejskim, o średnicy nie większej niż 80 mm, z wyjątkiem falowodów,
 - wiązki kabli o średnicy nie większej niż 100 mm, składające się z kabli o średnicy nie większej niż 21 mm,
 - wszystkie kable bez powłoki, o średnicy nie większej niż 24 mm,
 - wszystkie rury stalowe i kanały kablowe stalowe, o średnicy nie większej niż 16 mm (konfiguracja zakończenia rury C/U, U/C oraz C/C),
 - wszystkie rury z tworzywa sztucznego i kanały kablowe z tworzywa sztucznego, o średnicy nie większej niż 16 mm (konfiguracja zakończenia rury U/C oraz C/C).
- Klasyfikacja podana w Załączniku B27 i B28 obejmuje kable, których wsporniki przechodzą oraz których wsporniki nie przechodzą przez uszczelnienie przejścia instalacyjnego.
- Klasyfikacja podana w Załączniku B11 nie obejmuje kabli z zamykanymi korytkami / listwami instalacyjnymi, w przypadku gdy ich pokrywa przechodzi przez uszczelnienie przejścia instalacyjnego.
- Klasyfikacja podana w Załącznikach B27 ÷ B35 dotyczy mieszanych uszczelnień przejść instalacyjnych, w których sumaryczna powierzchnia przekrojów instalacji (wraz z izolacją) przechodzących przez przegrodę nie przekracza 60% całkowitej powierzchni uszczelnienia przejścia instalacyjnego.
- Rozstaw pomiędzy instalacjami w mieszanych uszczelnieniach przejściach instalacyjnych, przeprowadzanych przez przegrody, powinien spełniać poniższe wymagania:
 - a) w przypadku przejść przez ściany minimalna odległość:
 - pomiędzy kablami lub korytkami instalacyjnymi a boczną krawędzią uszczelnienia powinna wynosić 25 mm,
 - pomiędzy kablami a górną krawędzią uszczelnienia powinna wynosić 0 mm,
 - pomiędzy rurami metalowymi z izolacją z wełny mineralnej a krawędzią uszczelnienia powinna wynosić 25 mm,

Flame Cabel Farba, Flame Cabel Pasta I i Flame Cabel Pasta A

Wymagania uzupełniające

Załącznik A
Europejskiej
Oceny Technicznej
ETA-16/0732

- pomiędzy rurami z tworzywa sztucznego lub rurami metalowymi z izolacją z elastycznej pianki elastomerowej (FEF) a krawędzią uszczelnienia powinna wynosić 30 mm – w przypadku przejść rur uszczelnionych kołnierzem ogniochronnym,
 - pomiędzy korytkami instalacyjnymi powinna wynosić 0 mm,
 - pomiędzy kablami a korytkami instalacyjnymi powinna wynosić 100 mm,
 - pomiędzy rurami metalowymi z izolacją z wełny mineralnej powinna wynosić 30 mm,
 - pomiędzy rurami z tworzywa sztucznego lub rurami metalowymi z izolacją z elastycznej pianki elastomerowej (FEF) powinna wynosić 0 mm – w przypadku przejść rur uszczelnionych kołnierzem ogniochronnym,
 - pomiędzy kablami lub korytkami instalacyjnymi a rurami metalowymi z izolacją z wełny mineralnej powinna wynosić 82 mm,
 - pomiędzy kablami lub korytkami instalacyjnymi a rurami z tworzywa sztucznego lub rurami metalowymi z izolacją z elastycznej pianki elastomerowej (FEF) powinna wynosić 60 mm – w przypadku przejść rur uszczelnionych kołnierzem ogniochronnym,
 - pomiędzy rurami metalowymi z izolacją z wełny mineralnej a rurami z tworzywa sztucznego lub rurami metalowymi z izolacją z elastycznej pianki elastomerowej (FEF) powinna wynosić 30 mm – w przypadku przejść rur uszczelnionych kołnierzem ogniochronnym,
- b) w przypadku przejść przez stropy minimalna odległość:
- pomiędzy kablami lub korytkami instalacyjnymi a krawędzią uszczelnienia powinna wynosić 25 mm,
 - pomiędzy rurami metalowymi z izolacją z wełny mineralnej a krawędzią uszczelnienia powinna wynosić 25 mm,
 - pomiędzy rurami metalowymi pokrytymi wyrobem Flame Cabel Pasta I a krawędzią uszczelnienia powinna wynosić 25 mm,
 - pomiędzy rurami z tworzywa sztucznego lub rurami metalowymi z izolacją z elastycznej pianki elastomerowej (FEF) a krawędzią uszczelnienia powinna wynosić 30 mm – w przypadku przejść rur uszczelnionych kołnierzem ogniochronnym,
 - pomiędzy korytkami instalacyjnymi powinna wynosić 0 mm,
 - pomiędzy kablami a korytkami instalacyjnymi powinna wynosić 100 mm,
 - pomiędzy rurami metalowymi z izolacją z wełny mineralnej powinna wynosić 30 mm,
 - pomiędzy rurami metalowymi pokrytymi wyrobem Flame Cabel Pasta I powinna wynosić 100 mm,
 - pomiędzy rurami z tworzywa sztucznego lub rurami metalowymi z izolacją z elastycznej pianki elastomerowej (FEF) powinna wynosić 0 mm – w przypadku przejść rur uszczelnionych kołnierzem ogniochronnym,
 - pomiędzy kablami lub korytkami instalacyjnymi a rurami metalowymi z izolacją z wełny mineralnej powinna wynosić 82 mm,
 - pomiędzy kablami lub korytkami instalacyjnymi a rurami metalowymi pokrytymi wyrobem Flame Cabel Pasta I powinna wynosić 100 mm,
 - pomiędzy kablami lub korytkami instalacyjnymi a rurami z tworzywa sztucznego lub rurami metalowymi z izolacją z elastycznej pianki elastomerowej (FEF) powinna wynosić 60 mm – w przypadku przejść rur uszczelnionych kołnierzem ogniochronnym,
 - pomiędzy rurami metalowymi z izolacją z wełny mineralnej a rurami z tworzywa sztucznego lub rurami metalowymi z izolacją z elastycznej pianki elastomerowej (FEF) powinna wynosić 30 mm – w przypadku przejść rur uszczelnionych kołnierzem ogniochronnym,
 - pomiędzy rurami metalowymi z izolacją z wełny mineralnej a rurami metalowymi pokrytymi wyrobem Flame Cabel Pasta I powinna wynosić 35 mm,
 - pomiędzy rurami metalowymi pokrytymi wyrobem Flame Cabel Pasta I a rurami z tworzywa sztucznego lub rurami metalowymi z izolacją z elastycznej pianki elastomerowej (FEF) powinna wynosić 250 mm – w przypadku przejść rur uszczelnionych kołnierzem ogniochronnym.
- Maksymalne wymiary mieszanych uszczelnień przejść instalacyjnych wynoszą (długość x szerokość):
- 1200 x 1200 mm – w przypadku przejść instalacyjnych przechodzących przez ściany,
 - 1500 x 1200 mm (lub o większej długości, pod warunkiem, że stosunek obwodu uszczelnienia do jego pola powierzchni wynosi co najmniej 3/m) – w przypadku przejść instalacyjnych przechodzących przez stropy.

Flame Cabel Farba, Flame Cabel Pasta I i Flame Cabel Pasta A

Wymagania uzupełniające

Załącznik A
Europejskiej
Oceny Technicznej
ETA-16/0732

Spis treści:

Załącznik B – Klasyfikacja w zakresie reakcji na ogień:

Załącznik B1:	Uszczelnienie przejścia instalacyjnego izolowanych metalowych rur przez ścianę podatną	13
Załącznik B2:	Uszczelnienie przejścia instalacyjnego izolowanych metalowych rur przez ścianę sztywną	14
Załącznik B3:	Uszczelnienie przejścia instalacyjnego izolowanych metalowych rur w wiązkach przez ścianę podatną lub sztywną	16
Załącznik B4:	Uszczelnienie przejścia instalacyjnego izolowanych metalowych rur przez ścianę podatną lub sztywną	17
Załącznik B5:	Uszczelnienie przejścia instalacyjnego izolowanych metalowych rur przez ścianę sztywną	20
Załącznik B6:	Uszczelnienie przejścia instalacyjnego nieizolowanych metalowych rur przez ścianę podatną	22
Załącznik B7:	Uszczelnienie przejścia instalacyjnego nieizolowanych metalowych rur przez ścianę sztywną	23
Załącznik B8:	Uszczelnienie przejścia instalacyjnego nieizolowanych rur metalowych lub z tworzywa sztucznego przez ścianę sztywną	24
Załącznik B9:	Uszczelnienie przejścia instalacyjnego izolowanych rur z tworzywa sztucznego przez ścianę sztywną	26
Załącznik B10:	Uszczelnienie przejścia instalacyjnego izolowanych metalowych rur przez ścianę sztywną	27
Załącznik B11:	Uszczelnienie przejścia instalacyjnego kabli przez ścianę podatną lub sztywną	28
Załącznik B12:	Uszczelnienie przejścia instalacyjnego kabli przez ścianę podatną lub sztywną	29
Załącznik B13:	Uszczelnienie przejścia instalacyjnego izolowanych metalowych rur przez ścianę sztywną	30
Załącznik B14:	Uszczelnienie przejścia instalacyjnego izolowanych metalowych rur przez strop sztywny	31
Załącznik B15:	Uszczelnienie przejścia instalacyjnego izolowanych metalowych rur przez strop sztywny	33
Załącznik B16:	Uszczelnienie przejścia instalacyjnego izolowanych metalowych rur przez strop sztywny	34
Załącznik B17:	Uszczelnienie przejścia instalacyjnego izolowanych metalowych rur przez strop sztywny	36
Załącznik B18:	Uszczelnienie przejścia instalacyjnego nieizolowanych metalowych rur przez strop sztywny	37
Załącznik B19:	Uszczelnienie przejścia instalacyjnego izolowanych rur z tworzywa sztucznego przez strop sztywny	40
Załącznik B20:	Uszczelnienie przejścia instalacyjnego kabli przez strop sztywny	41
Załącznik B21:	Uszczelnienie przejścia instalacyjnego izolowanych rur z tworzywa sztucznego przez strop sztywny	42
Załącznik B22:	Uszczelnienie przejścia instalacyjnego izolowanych metalowych rur przez strop sztywny	43
Załącznik B23:	Uszczelnienie przejścia instalacyjnego nieizolowanych rur z tworzywa sztucznego w wiązkach przez strop sztywny	44
Załącznik B24:	Uszczelnienie przejścia instalacyjnego nieizolowanych rur metalowych w wiązkach przez strop sztywny	45
Załącznik B25:	Uszczelnienie przejścia instalacyjnego izolowanych metalowych rur przez strop sztywny	46
Załącznik B26:	Uszczelnienie przejścia instalacyjnego nieizolowanych metalowych rur przez strop sztywny	47

Flame Cabel Farba, Flame Cabel Pasta I i Flame Cabel Pasta A

Wymagania uzupełniające

Załącznik A
Europejskiej
Oceny Technicznej
ETA-16/0732

Załącznik B27:	Uszczelnienie mieszanego przejścia instalacyjnego kabli w korytku kablowym przez ścianę sztywną	48
Załącznik B28:	Uszczelnienie mieszanego przejścia instalacyjnego kabli w korytku kablowym przez strop sztywny	49
Załącznik B29:	Uszczelnienie mieszanego przejścia instalacyjnego izolowanych rur z tworzywa sztucznego przez ścianę sztywną	50
Załącznik B30:	Uszczelnienie mieszanego przejścia instalacyjnego izolowanych rur z tworzywa sztucznego przez ścianę sztywną	51
Załącznik B31:	Uszczelnienie mieszanego przejścia instalacyjnego izolowanych rur metalowych przez ścianę sztywną	52
Załącznik B32:	Uszczelnienie mieszanego przejścia instalacyjnego izolowanych rur metalowych przez strop sztywny	53
Załącznik B33:	Uszczelnienie mieszanego przejścia instalacyjnego izolowanych rur metalowych przez ścianę sztywną	54
Załącznik B34:	Uszczelnienie mieszanego przejścia instalacyjnego izolowanych rur metalowych przez strop sztywny	58
Załącznik B35:	Uszczelnienie mieszanego przejścia instalacyjnego nieizolowanych rur metalowych przez strop sztywny	62
Załącznik C – Szczegóły konstrukcyjne:		
Załącznik C1:	Uszczelnienie przejścia instalacyjnego izolowanych metalowych rur przez ścianę podatną	63
Załącznik C2:	Uszczelnienie przejścia instalacyjnego izolowanych metalowych rur przez ścianę sztywną	64
Załącznik C3:	Uszczelnienie przejścia instalacyjnego izolowanych metalowych rur w wiązkach przez ścianę podatną lub sztywną	65
Załącznik C4:	Uszczelnienie przejścia instalacyjnego izolowanych metalowych rur przez ścianę podatną lub sztywną	66
Załącznik C5:	Uszczelnienie przejścia instalacyjnego izolowanych metalowych rur przez ścianę sztywną	67
Załącznik C6:	Uszczelnienie przejścia instalacyjnego nieizolowanych metalowych rur przez ścianę podatną	68
Załącznik C7:	Uszczelnienie przejścia instalacyjnego nieizolowanych metalowych rur przez ścianę sztywną	69
Załącznik C8:	Uszczelnienie przejścia instalacyjnego nieizolowanych rur metalowych lub z tworzywa sztucznych przez ścianę sztywną	70
Załącznik C9:	Uszczelnienie przejścia instalacyjnego izolowanych metalowych rur przez ścianę sztywną	71
Załącznik C10:	Uszczelnienie przejścia instalacyjnego izolowanych metalowych rur przez ścianę sztywną	72
Załącznik C11:	Uszczelnienie przejścia instalacyjnego kabli przez ścianę podatną lub sztywną	73
Załącznik C12:	Uszczelnienie przejścia instalacyjnego kabli przez ścianę podatną lub sztywną	74
Załącznik C13:	Uszczelnienie przejścia instalacyjnego izolowanych metalowych rur przez strop sztywny	75
Załącznik C14:	Uszczelnienie przejścia instalacyjnego izolowanych metalowych rur przez strop sztywny	76
Załącznik C15:	Uszczelnienie przejścia instalacyjnego izolowanych metalowych rur przez strop sztywny	77
Załącznik C16:	Uszczelnienie przejścia instalacyjnego nieizolowanych metalowych rur przez strop sztywny	78
Załącznik C17:	Uszczelnienie przejścia instalacyjnego izolowanych rur z tworzywa sztucznego przez strop sztywny	79
Załącznik C18:	Uszczelnienie przejścia instalacyjnego kabli przez strop sztywny	80
Flame Cabel Farba, Flame Cabel Pasta I i Flame Cabel Pasta A		Załącznik A Europejskiej Oceny Technicznej ETA-16/0732
Wymagania uzupełniające		

Załącznik C19:	Uszczelnienie przejścia instalacyjnego izolowanych rur z tworzywa sztucznego przez strop sztywny	81
Załącznik C20:	Uszczelnienie przejścia instalacyjnego izolowanych metalowych rur przez strop sztywny	82
Załącznik C21:	Uszczelnienie przejścia instalacyjnego nieizolowanych rur metalowych w wiązkach przez strop sztywny	83
Załącznik C22:	Uszczelnienie przejścia instalacyjnego izolowanych rur z tworzyw sztucznych w wiązkach przez strop sztywny	84
Załącznik C23:	Uszczelnienie przejścia instalacyjnego nieizolowanych metalowych rur przez strop sztywny	85
Załącznik C24:	Uszczelnienie przejścia instalacyjnego nieizolowanych metalowych rur przez strop sztywny	86
Załącznik C25:	Uszczelnienie mieszanego przejścia	87
Załącznik C26:	Uszczelnienie mieszanego przejścia instalacyjnego kabli w korytku kablowym przez ścianę sztywną	88
Załącznik C27:	Uszczelnienie mieszanego przejścia instalacyjnego kabli w korytku kablowym przez strop sztywny	89
Załącznik C28:	Uszczelnienie mieszanego przejścia instalacyjnego izolowanych rur z tworzywa sztucznego przez ścianę sztywną	90
Załącznik C29:	Uszczelnienie mieszanego przejścia instalacyjnego izolowanych rur z tworzywa sztucznego przez strop sztywny	91
Załącznik C30:	Uszczelnienie mieszanego przejścia instalacyjnego izolowanych rur metalowych przez ścianę sztywną	92
Załącznik C31:	Uszczelnienie mieszanego przejścia instalacyjnego izolowanych rur metalowych przez strop sztywny	93
Załącznik C32:	Uszczelnienie mieszanego przejścia instalacyjnego izolowanych rur metalowych przez ścianę sztywną	94
Załącznik C33:	Uszczelnienie mieszanego przejścia instalacyjnego izolowanych rur metalowych przez strop sztywny	95
Załącznik C34:	Uszczelnienie mieszanego przejścia instalacyjnego nieizolowanych rur metalowych przez strop sztywny	96
Flame Cabel Farba, Flame Cabel Pasta I i Flame Cabel Pasta A		Załącznik A Europejskiej Oceny Technicznej ETA-16/0732
Wymagania uzupełniające		

Tablica B1. Klasyfikacja w zakresie odporności ogniowej uszczelnień przejść rur metalowych z ciągłą izolacją z wełny mineralnej, o grubości 30 mm i gęstości 80 kg/m³ przez ścianę podatną, wykonanych za pomocą Flame Cabel Pasta A wg Załącznika A i Załącznika C1.

Materiał rury	Średnica rury [mm]	Grubość ścianki rury [mm]	Flame Cabel Pasta A: długość x grubość (osłona rury) [mm]	Flame Cabel Pasta A: długość x grubość (osłona konstrukcji wsporczej) [mm]	Klasa odporności ogniowej
Miedź	DN ≤ 18	≥ 1,2	50 x 0,6	50 x 0,6	EI 120 - C/C EI 120 - C/U
	18 < DN ≤ 25	≥ 1,3	50 x 0,6	50 x 0,6	
	25 < DN ≤ 30	1,4 – 14,2	50 x 0,6	50 x 0,6	
	30 < DN ≤ 35	1,5 – 14,2	50 x 0,6	50 x 0,6	
Stal	DN ≤ 18	≥ 1,2	50 x 0,6	50 x 0,6	
	18 < DN ≤ 25	≥ 1,3	50 x 0,6	50 x 0,6	
	25 < DN ≤ 30	1,4 – 14,2	50 x 0,6	50 x 0,6	
	30 < DN ≤ 35	1,5 – 14,2	50 x 0,6	50 x 0,6	
Żeliwo	DN ≤ 18	≥ 1,2	50 x 0,6	50 x 0,6	
	18 < DN ≤ 25	≥ 1,3	50 x 0,6	50 x 0,6	
	25 < DN ≤ 30	1,4 – 14,2	50 x 0,6	50 x 0,6	
	30 < DN ≤ 35	1,5 – 14,2	50 x 0,6	50 x 0,6	
grubość ściany ≥ 100 mm					

Flame Cabel Farba, Flame Cabel Pasta I i Flame Cabel Pasta A

Uszczelnienie przejść instalacyjnych wykonane za pomocą Flame Cabel Pasta A
Uszczelnienie przejścia instalacyjnego izolowanych metalowych rur przez ścianę podatną

Załącznik B1
Europejskiej
Oceny Technicznej
ETA-16/0732

Tablica B2. Klasyfikacja w zakresie odporności ogniowej uszczelnień przejść rur metalowych z ciągłą izolacją z wełny mineralnej, o grubości 30 mm i gęstości 80 kg/m³ przez ścianę sztywną, wykonanych za pomocą Flame Cabel Pasta A wg Załącznika A i Załącznika C2.

Material rury	Średnica rury [mm]	Grubość ścianki rury [mm]	Flame Cabel Pasta A: długość x grubość (osłona rury) [mm]	Flame Cabel Pasta A: długość x grubość (osłona konstrukcji wsporczej) [mm]	Klasa odporności ogniowej
Miedź	DN ≤ 10	≥ 0,8	50 x 0,6	50 x 0,6	EI 120 - C/C EI 120 - C/U
	10 < DN ≤ 15	≥ 1,1	50 x 0,6	50 x 0,6	
	15 < DN ≤ 18	≥ 1,2	50 x 0,6	50 x 0,6	
	18 < DN ≤ 25	≥ 1,3	50 x 0,6	50 x 0,6	
	25 < DN ≤ 30	1,4 – 14,2	50 x 0,6	50 x 0,6	
	30 < DN ≤ 35	1,5 – 14,2	50 x 0,6	50 x 0,6	
Stal	DN ≤ 10	≥ 0,8	50 x 0,6	50 x 0,6	
	10 < DN ≤ 15	≥ 1,1	50 x 0,6	50 x 0,6	
	15 < DN ≤ 18	≥ 1,2	50 x 0,6	50 x 0,6	
	18 < DN ≤ 25	≥ 1,3	50 x 0,6	50 x 0,6	
	25 < DN ≤ 30	1,4 – 14,2	50 x 0,6	50 x 0,6	
	30 < DN ≤ 35	1,5 – 14,2	50 x 0,6	50 x 0,6	
	35 < DN ≤ 40	1,6 – 14,2	50 x 0,6	50 x 0,6	
	40 < DN ≤ 50	1,9 – 14,2	50 x 0,6	50 x 0,6	
	50 < DN ≤ 60	2,2 – 14,2	50 x 0,6	50 x 0,6	
	60 < DN ≤ 70	2,4 – 14,2	50 x 0,6	50 x 0,6	
	70 < DN ≤ 80	2,7 – 14,2	50 x 0,6	50 x 0,6	
	80 < DN ≤ 90	3,0 – 14,2	50 x 0,6	50 x 0,6	
90 < DN ≤ 100	3,2 – 14,2	50 x 0,6	50 x 0,6		
100 < DN ≤ 110	3,5 – 14,2	50 x 0,6	50 x 0,6		
110 < DN ≤ 114,3	3,6 – 14,2	50 x 0,6	50 x 0,6		
grubość ściany ≥ 100 mm					

Flame Cabel Farba, Flame Cabel Pasta I i Flame Cabel Pasta A

Uszczelnienie przejść instalacyjnych wykonane za pomocą Flame Cabel Pasta A
Uszczelnienie przejścia instalacyjnego izolowanych metalowych rur przez ścianę sztywną

Załącznik B2
Europejskiej
Oceny Technicznej
ETA-16/0732

Tablica B2. Klasyfikacja w zakresie odporności ogniowej uszczelnień przejść rur metalowych z ciągłą izolacją z wełny mineralnej, o grubości 30 mm i gęstości 80 kg/m³ przez ścianę sztywną, wykonanych za pomocą Flame Cabel Pasta A wg Załącznika A i Załącznika C2, c.d.

Materiał rury	Średnica rury [mm]	Grubość ścianki rury [mm]	Flame Cabel Pasta A: długość x grubość (osłona rury) [mm]	Flame Cabel Pasta A: długość x grubość (osłona konstrukcji wsporczej) [mm]	Klasa odporności ogniowej
Żeliwo	DN ≤ 10	≥ 0,8	50 x 0,6	50 x 0,6	EI 120 - C/C EI 120 - C/U
	10 < DN ≤ 15	≥ 1,1	50 x 0,6	50 x 0,6	
	15 < DN ≤ 18	≥ 1,2	50 x 0,6	50 x 0,6	
	18 < DN ≤ 25	≥ 1,3	50 x 0,6	50 x 0,6	
	25 < DN ≤ 30	1,4 – 14,2	50 x 0,6	50 x 0,6	
	30 < DN ≤ 35	1,5 – 14,2	50 x 0,6	50 x 0,6	
	35 < DN ≤ 40	1,6 – 14,2	50 x 0,6	50 x 0,6	
	40 < DN ≤ 50	1,9 – 14,2	50 x 0,6	50 x 0,6	
	50 < DN ≤ 60	2,2 – 14,2	50 x 0,6	50 x 0,6	
	60 < DN ≤ 70	2,4 – 14,2	50 x 0,6	50 x 0,6	
	70 < DN ≤ 80	2,7 – 14,2	50 x 0,6	50 x 0,6	
	80 < DN ≤ 90	3,0 – 14,2	50 x 0,6	50 x 0,6	
	90 < DN ≤ 100	3,2 – 14,2	50 x 0,6	50 x 0,6	
	100 < DN ≤ 110	3,5 – 14,2	50 x 0,6	50 x 0,6	
110 < DN ≤ 114,3	3,6 – 14,2	50 x 0,6	50 x 0,6		
grubość ściany ≥ 100 mm					

Flame Cabel Farba, Flame Cabel Pasta I i Flame Cabel Pasta A

Uszczelnienie przejść instalacyjnych wykonane za pomocą Flame Cabel Pasta A
Uszczelnienie przejścia instalacyjnego izolowanych metalowych rur przez ścianę sztywną

Załącznik B2
Europejskiej
Oceny Technicznej
ETA-16/0732

Tablica B3. Klasyfikacja w zakresie odporności ogniowej uszczelnień przejść rur metalowych w wiązkach (max. 4 rur w wiązce) z ciągłą izolacją z wełny mineralnej, o grubości 30 mm i gęstości 50 kg/m³ przez ścianę podatną lub sztywną, wykonanego za pomocą Flame Cabel Pasta A wg Załącznika A i Załącznika C3.

Materiał rury	Średnica rury [mm]	Grubość ścianki rury [mm]	Flame Cabel Pasta A: długość x grubość (osłona rury) [mm]	Flame Cabel Pasta A: długość x grubość (osłona konstrukcji wsporczej) [mm]	Klasa odporności ogniowej
Miedź	DN ≤ 10	≥ 0,8	50 x 0,6	50 x 0,6	EI 120 - C/C EI 120 - C/U
Stal	DN ≤ 10	≥ 0,8	50 x 0,6	50 x 0,6	
Żeliwo	DN ≤ 10	≥ 0,8	50 x 0,6	50 x 0,6	

grubość ściany ≥ 100 mm

Flame Cabel Farba, Flame Cabel Pasta I i Flame Cabel Pasta A

Uszczelnienie przejść instalacyjnych wykonane za pomocą Flame Cabel Pasta A

Uszczelnienie przejścia instalacyjnego izolowanych metalowych rur w wiązkach przez ścianę podatną lub sztywną

Załącznik B3
Europejskiej
Oceny Technicznej
ETA-16/0732

Tablica B4. Klasyfikacja w zakresie odporności ogniowej uszczelnień przejść rur metalowych z lokalną izolacją z wełny mineralnej, o długości 500 mm, o szerokości 50 mm i gęstości 60 kg/m³ przez ścianę podatną lub sztywną, wykonanych za pomocą Flame Cabel Pasta A wg Załącznika A i Załącznika C4.

Materiał rury	Średnica rury [mm]	Grubość ścianki rury [mm]	Flame Cabel Pasta A: długość x grubość (osłona rury) [mm]	Flame Cabel Pasta A: długość x grubość (osłona konstrukcji wsporczej) [mm]	Klasa odporności ogniowej
Miedź	DN ≤ 10	≥ 0,8	50 x 0,6	50 x 0,6	EI 120 - C/C EI 120 - C/U
	10 < DN ≤ 20	≥ 1,0	50 x 0,6	50 x 0,6	EI 60 / E 120 - C/C EI 60 / E 120 - C/U
	20 < DN ≤ 30	1,2 – 14,2	50 x 0,6	50 x 0,6	
	30 < DN ≤ 40	1,4 – 14,2	50 x 0,6	50 x 0,6	
	40 < DN ≤ 50	1,6 – 14,2	50 x 0,6	50 x 0,6	
	50 < DN ≤ 60	1,9 – 14,2	50 x 0,6	50 x 0,6	
	60 < DN ≤ 70	2,1 – 14,2	50 x 0,6	50 x 0,6	
	70 < DN ≤ 80	2,3 – 14,2	50 x 0,6	50 x 0,6	
	80 < DN ≤ 90	2,5 – 14,2	50 x 0,6	50 x 0,6	
	90 < DN ≤ 100	2,7 – 14,2	50 x 0,6	50 x 0,6	
	100 < DN ≤ 108	2,87 – 14,2	50 x 0,6	50 x 0,6	
Stal	DN ≤ 10	≥ 0,8	50 x 0,6	50 x 0,6	EI 120 - C/C EI 120 - C/U
	10 < DN ≤ 20	≥ 1,0	50 x 0,6	50 x 0,6	
	20 < DN ≤ 30	1,2 – 14,2	50 x 0,6	50 x 0,6	
	30 < DN ≤ 40	1,4 – 14,2	50 x 0,6	50 x 0,6	
	40 < DN ≤ 50	1,6 – 14,2	50 x 0,6	50 x 0,6	
	50 < DN ≤ 60	1,8 – 14,2	50 x 0,6	50 x 0,6	
	60 < DN ≤ 70	2,1 – 14,2	50 x 0,6	50 x 0,6	
	70 < DN ≤ 80	2,3 – 14,2	50 x 0,6	50 x 0,6	
	80 < DN ≤ 90	2,5 – 14,2	50 x 0,6	50 x 0,6	
	90 < DN ≤ 100	2,7 – 14,2	50 x 0,6	50 x 0,6	
	100 < DN ≤ 110	2,9 – 14,2	50 x 0,6	50 x 0,6	
	110 < DN ≤ 120	3,1 – 14,2	50 x 0,6	50 x 0,6	
	120 < DN ≤ 130	3,3 – 14,2	50 x 0,6	50 x 0,6	
	140 < DN ≤ 150	3,7 – 14,2	50 x 0,6	50 x 0,6	
	150 < DN ≤ 160	3,9 – 14,2	50 x 0,6	50 x 0,6	
	160 < DN ≤ 170	4,1 – 14,2	50 x 0,6	50 x 0,6	
	170 < DN ≤ 180	4,4 – 14,2	50 x 0,6	50 x 0,6	
180 < DN ≤ 190	4,6 – 14,2	50 x 0,6	50 x 0,6		

grubość ściany ≥ 125 mm

Flame Cabel Farba, Flame Cabel Pasta I i Flame Cabel Pasta A

Uszczelnienie przejść instalacyjnych wykonane za pomocą Flame Cabel Pasta A
Uszczelnienie przejścia instalacyjnego izolowanych metalowych rur przez ścianę podatną lub sztywną

Załącznik B4
Europejskiej
Oceny Technicznej
ETA-16/0732

Tablica B4. Klasyfikacja w zakresie odporności ogniowej uszczelnień przejść rur metalowych z lokalną izolacją z wełny mineralnej, o długości 500 mm, o szerokości 50 mm i gęstości 60 kg/m³ przez ścianę podatną lub sztywną, wykonanych za pomocą Flame Cabel Pasta A wg Załącznika A i Załącznika C4, c.d.

Materiał rury	Średnica rury [mm]	Grubość ścianki rury [mm]	Flame Cabel Pasta A: długość x grubość (osłona rury) [mm]	Flame Cabel Pasta A: długość x grubość (osłona konstrukcji wsporczej) [mm]	Klasa odporności ogniowej
Stal	190 < DN ≤ 200	4,8 – 14,2	50 x 0,6	50 x 0,6	EI 120 - C/C EI 120 - C/U
	200 < DN ≤ 210	5,0 – 14,2	50 x 0,6	50 x 0,6	
	210 < DN ≤ 220	5,2 – 14,2	50 x 0,6	50 x 0,6	
	220 < DN ≤ 230	5,4 – 14,2	50 x 0,6	50 x 0,6	
	230 < DN ≤ 240	5,6 – 14,2	50 x 0,6	50 x 0,6	
	240 < DN ≤ 250	5,8 – 14,2	50 x 0,6	50 x 0,6	
	250 < DN ≤ 260	6,0 – 14,2	50 x 0,6	50 x 0,6	
	260 < DN ≤ 273	6,3 – 14,2	50 x 0,6	50 x 0,6	
Żeliwo	DN ≤ 10	≥ 0,8	50 x 0,6	50 x 0,6	
	10 < DN ≤ 20	≥ 1,0	50 x 0,6	50 x 0,6	
	20 < DN ≤ 30	1,2 – 14,2	50 x 0,6	50 x 0,6	
	30 < DN ≤ 40	1,4 – 14,2	50 x 0,6	50 x 0,6	
	40 < DN ≤ 50	1,6 – 14,2	50 x 0,6	50 x 0,6	
	50 < DN ≤ 60	1,8 – 14,2	50 x 0,6	50 x 0,6	
	60 < DN ≤ 70	2,1 – 14,2	50 x 0,6	50 x 0,6	
	70 < DN ≤ 80	2,3 – 14,2	50 x 0,6	50 x 0,6	
	80 < DN ≤ 90	2,5 – 14,2	50 x 0,6	50 x 0,6	
	90 < DN ≤ 100	2,7 – 14,2	50 x 0,6	50 x 0,6	
	100 < DN ≤ 110	2,9 – 14,2	50 x 0,6	50 x 0,6	
	110 < DN ≤ 120	3,1 – 14,2	50 x 0,6	50 x 0,6	
	120 < DN ≤ 130	3,3 – 14,2	50 x 0,6	50 x 0,6	
	130 < DN ≤ 140	3,5 – 14,2	50 x 0,6	50 x 0,6	
	140 < DN ≤ 150	3,7 – 14,2	50 x 0,6	50 x 0,6	
	150 < DN ≤ 160	3,9 – 14,2	50 x 0,6	50 x 0,6	
	160 < DN ≤ 170	4,1 – 14,2	50 x 0,6	50 x 0,6	
	170 < DN ≤ 180	4,4 – 14,2	50 x 0,6	50 x 0,6	
	180 < DN ≤ 190	4,6 – 14,2	50 x 0,6	50 x 0,6	
	190 < DN ≤ 200	4,8 – 14,2	50 x 0,6	50 x 0,6	
200 < DN ≤ 210	5,0 – 14,2	50 x 0,6	50 x 0,6		
210 < DN ≤ 220	5,2 – 14,2	50 x 0,6	50 x 0,6		
grubość ściany ≥ 125 mm					

Flame Cabel Farba, Flame Cabel Pasta I i Flame Cabel Pasta A

Uszczelnienie przejść instalacyjnych wykonane za pomocą Flame Cabel Pasta A

Uszczelnienie przejścia instalacyjnego izolowanych metalowych rur przez ścianę podatną lub sztywną

Załącznik B4
Europejskiej
Oceny Technicznej
ETA-16/0732

Tablica B4. Klasyfikacja w zakresie odporności ogniowej uszczelnień przejść rur metalowych z lokalną izolacją z wełny mineralnej, o długości 500 mm, o szerokości 50 mm i gęstości 60 kg/m³ przez ścianę podatną lub sztywną, wykonanych za pomocą Flame Cabel Pasta A wg Załącznika A i Załącznika C4, c.d.

Materiał rury	Średnica rury [mm]	Grubość ścianki rury [mm]	Flame Cabel Pasta A długość x grubość (osłona rury) [mm]	Flame Cabel Pasta A długość x grubość (osłona konstrukcji wsporczej) [mm]	Klasa odporności ogniowej
Żeliwo	220 < DN ≤ 230	5,4 – 14,2	50 x 0,6	50 x 0,6	EI 120 - C/C EI 120 - C/U
	230 < DN ≤ 240	5,6 – 14,2	50 x 0,6	50 x 0,6	
	240 < DN ≤ 250	5,8 – 14,2	50 x 0,6	50 x 0,6	
	250 < DN ≤ 260	6,0 – 14,2	50 x 0,6	50 x 0,6	
	260 < DN ≤ 273	6,3 – 14,2	50 x 0,6	50 x 0,6	
Stalowa spiro	DN ≤ 80	0,8 – 14,2	50 x 0,6	50 x 0,6	EI 30 / E 120 - C/C EI 30 / E 120 - C/U
	80 < DN ≤ 160	0,8 – 14,2	50 x 0,6	50 x 0,6	
grubość ściany ≥ 125 mm					

Flame Cabel Farba, Flame Cabel Pasta I i Flame Cabel Pasta A

Uszczelnienie przejść instalacyjnych wykonane za pomocą Flame Cabel Pasta A

Uszczelnienie przejścia instalacyjnego izolowanych metalowych rur przez ścianę podatną lub sztywną

Załącznik B4
Europejskiej
Oceny Technicznej
ETA-16/0732

Tablica B5. Klasyfikacja w zakresie odporności ogniowej uszczelnień przejść rur metalowych z lokalną izolacją z wełny mineralnej, o długości 500 mm, szerokości 50 mm i gęstości 70 kg/m³ lub 80 kg/m³ przez ścianę sztywną, wykonanych za pomocą Flame Cabel Pasta A wg Załącznika A i Załącznika C5.

Materiał rury	Średnica rury [mm]	Grubość ścianki rury [mm]	Flame Cabel Pasta A długość x grubość (osłona rury) [mm]	Flame Cabel Pasta A długość x grubość (osłona konstrukcji wsporczej) [mm]	Klasa odporności ogniowej
Miedź ¹⁾	DN ≤ 10	≥ 0,8	60 x 0,6	50 x 0,6	EI 120 - C/C EI 120 - C/U
	10 < DN ≤ 20	≥ 1,0	60 x 0,6	50 x 0,6	
	20 < DN ≤ 30	1,2 – 14,2	60 x 0,6	50 x 0,6	
	30 < DN ≤ 42	1,4 – 14,2	60 x 0,6	50 x 0,6	
	42 < DN ≤ 50	1,5 – 14,2	60 x 0,6	50 x 0,6	EI 60 / E 120 - C/C EI 60 / E 120 - C/U
	50 < DN ≤ 60	1,6 – 14,2	60 x 0,6	50 x 0,6	
	60 < DN ≤ 70	1,8 – 14,2	60 x 0,6	50 x 0,6	
	70 < DN ≤ 80	1,9 – 14,2	60 x 0,6	50 x 0,6	
	80 < DN ≤ 90	2,1 – 14,2	60 x 0,6	50 x 0,6	
	90 < DN ≤ 100	2,2 – 14,2	60 x 0,6	50 x 0,6	
	100 < DN ≤ 108	2,3 – 14,2	60 x 0,6	50 x 0,6	
Stal ¹⁾	DN ≤ 10	≥ 0,8	60 x 0,6	50 x 0,6	EI 120 - C/C EI 120 - C/U
	10 < DN ≤ 20	≥ 1,0	60 x 0,6	50 x 0,6	
	20 < DN ≤ 30	1,2 – 14,2	60 x 0,6	50 x 0,6	
	30 < DN ≤ 42	1,4 – 14,2	60 x 0,6	50 x 0,6	
	42 < DN ≤ 50	1,5 – 14,2	60 x 0,6	50 x 0,6	EI 60 E 120 - C/C EI 60 E 120 - C/U
	50 < DN ≤ 60	1,6 – 14,2	60 x 0,6	50 x 0,6	
	60 < DN ≤ 70	1,8 – 14,2	60 x 0,6	50 x 0,6	
	70 < DN ≤ 80	1,9 – 14,2	60 x 0,6	50 x 0,6	
	80 < DN ≤ 90	2,1 – 14,2	60 x 0,6	50 x 0,6	
	90 < DN ≤ 100	2,2 – 14,2	60 x 0,6	50 x 0,6	
	100 < DN ≤ 108	2,3 – 14,2	60 x 0,6	50 x 0,6	
grubość ściany ≥ 150 mm					
¹⁾ wełna mineralna o gęstości 70 kg/m ³					
²⁾ wełna mineralna o gęstości 80 kg/m ³					

Flame Cabel Farba, Flame Cabel Pasta I i Flame Cabel Pasta A

Uszczelnienie przejść instalacyjnych wykonane za pomocą Flame Cabel Pasta A
Uszczelnienie przejścia instalacyjnego izolowanych metalowych rur przez ścianę sztywną

Załącznik B5
Europejskiej
Oceny Technicznej
ETA-16/0732

Tablica B5. Klasyfikacja w zakresie odporności ogniowej uszczelnień przejść rur metalowych z lokalną izolacją z wełny mineralnej, o długości 500 mm, szerokości 50 mm i gęstości 70 kg/m³ lub 80 kg/m³ przez ścianę sztywną, wykonanych za pomocą Flame Cabel Pasta A wg Załącznika A i Załącznika C5, c.d.

Materiał rury	Średnica rury [mm]	Grubość ścianki rury [mm]	Flame Cabel Pasta A długość x grubość (osłona rury) [mm]	Flame Cabel Pasta A długość x grubość (osłona konstrukcji wsporczej) [mm]	Klasa odporności ogniowej
Żeliwo ¹⁾	DN ≤ 10	≥ 0,8	60 x 0,6	50 x 0,6	EI 120 - C/C EI 120 - C/U
	10 < DN ≤ 20	≥ 1,0	60 x 0,6	50 x 0,6	
	20 < DN ≤ 30	1,2 – 14,2	60 x 0,6	50 x 0,6	
	30 < DN ≤ 42	1,4 – 14,2	60 x 0,6	50 x 0,6	
	42 < DN ≤ 50	1,5 – 14,2	60 x 0,6	50 x 0,6	EI 60 / E 120 - C/C EI 60 / E 120 - C/U
	50 < DN ≤ 60	1,6 – 14,2	60 x 0,6	50 x 0,6	
	60 < DN ≤ 70	1,8 – 14,2	60 x 0,6	50 x 0,6	
	70 < DN ≤ 80	1,9 – 14,2	60 x 0,6	50 x 0,6	
	80 < DN ≤ 90	2,1 – 14,2	60 x 0,6	50 x 0,6	
	90 < DN ≤ 100	2,2 – 14,2	60 x 0,6	50 x 0,6	
100 < DN ≤ 108	2,3 – 14,2	60 x 0,6	50 x 0,6		
Stalowa spiro ²⁾	DN ≤ 80	0,8 – 14,2	60 x 0,6	50 x 0,6	EI 120 - C/C EI 120 - C/U
	80 < DN ≤ 160	0,8 – 14,2	60 x 0,6	50 x 0,6	EI 60 / E 120 - C/C EI 60 / E 120 - C/U
grubość ściany ≥ 150 mm					
¹⁾ wełna mineralna o gęstości 70 kg/m ³					
²⁾ wełna mineralna o gęstości 80 kg/m ³					

Flame Cabel Farba, Flame Cabel Pasta I i Flame Cabel Pasta A

Uszczelnienie przejść instalacyjnych wykonane za pomocą Flame Cabel Pasta A
Uszczelnienie przejścia instalacyjnego izolowanych metalowych rur przez ścianę sztywną

Załącznik B5
Europejskiej
Oceny Technicznej
ETA-16/0732

Tablica B6. Klasyfikacja w zakresie odporności ogniowej uszczelnień przejść rur metalowych bez izolacji przez ścianę podatną, wykonanych za pomocą Flame Cabel Pasta I wg Załącznika A i Załącznika C6.

Materiał rury	Średnica rury [mm]	Grubość ścianki rury [mm]	Flame Cabel Pasta I długość x grubość (osłona rury) [mm]	Klasa odporności ogniowej
Miedź	DN ≤ 10	≥ 0,8	500 x 1,2	EI 120 - C/C EI 120 - C/U
Stal	DN ≤ 10	≥ 0,8	500 x 1,2	
	10 < DN ≤ 15	≥ 1,1	500 x 1,2	
	15 < DN ≤ 18	≥ 1,2	500 x 1,2	
	18 < DN ≤ 25	≥ 1,3	500 x 1,2	
	25 < DN ≤ 30	1,4 – 14,2	500 x 1,2	
	30 < DN ≤ 35	1,5 – 14,2	500 x 1,2	
	35 < DN ≤ 40	1,6 – 14,2	500 x 1,2	
	40 < DN ≤ 50	1,8 – 14,2	500 x 1,2	
	50 < DN ≤ 63,9	2,0 – 14,2	500 x 1,2	
Żeliwo	DN ≤ 10	≥ 0,8	500 x 1,2	
	10 < DN ≤ 15	≥ 1,1	500 x 1,2	
	15 < DN ≤ 18	≥ 1,2	500 x 1,2	
	18 < DN ≤ 25	≥ 1,3	500 x 1,2	
	25 < DN ≤ 30	1,4 – 14,2	500 x 1,2	
	30 < DN ≤ 35	1,5 – 14,2	500 x 1,2	
	35 < DN ≤ 40	1,6 – 14,2	500 x 1,2	
	40 < DN ≤ 50	1,8 – 14,2	500 x 1,2	
	50 < DN ≤ 63,9	2,0 – 14,2	500 x 1,2	
grubość ściany ≥ 100 mm				

Flame Cabel Farba, Flame Cabel Pasta I i Flame Cabel Pasta A

Uszczelnienie przejść instalacyjnych wykonane za pomocą Flame Cabel Pasta I
Non-Uszczelnienie przejścia instalacyjnego izolowanych metalowych rur przez ścianę podatną

Załącznik B6
Europejskiej
Oceny Technicznej
ETA-16/0732

Tablica B7. Klasyfikacja w zakresie odporności ogniowej uszczelnień przejść rur metalowych bez izolacji przez ścianę sztywną, wykonanych za pomocą Flame Cabel Pasta I wg Załącznika A i Załącznika C7.

Materiał rury	Średnica rury [mm]	Grubość ścianki rury [mm]	Flame Cabel Pasta I długość x grubość (osłona rury) [mm]	Klasa odporności ogniowej
Miedź	DN ≤ 10	≥ 0,8	500 x 1,2	EI 120 - C/C EI 120 - C/U
	10 < DN ≤ 15	≥ 1,1	500 x 1,2	
	15 < DN ≤ 18	≥ 1,2	500 x 1,2	
	18 < DN ≤ 25	≥ 1,3	500 x 1,2	
	25 < DN ≤ 30	1,4 – 14,2	500 x 1,2	
	30 < DN ≤ 35	1,5 – 14,2	500 x 1,2	
Stal	DN ≤ 10	≥ 0,8	500 x 1,2	
	10 < DN ≤ 15	≥ 1,1	500 x 1,2	
	15 < DN ≤ 18	≥ 1,2	500 x 1,2	
	18 < DN ≤ 25	≥ 1,3	500 x 1,2	
	25 < DN ≤ 30	1,4 – 14,2	500 x 1,2	
	30 < DN ≤ 35	1,5 – 14,2	500 x 1,2	
	35 < DN ≤ 40	1,6 – 14,2	500 x 1,2	
	40 < DN ≤ 50	1,8 – 14,2	500 x 1,2	
	50 < DN ≤ 63,9	2,0 – 14,2	500 x 1,2	
Żeliwo	DN ≤ 10	≥ 0,8	500 x 1,2	
	10 < DN ≤ 15	≥ 1,1	500 x 1,2	
	15 < DN ≤ 18	≥ 1,2	500 x 1,2	
	18 < DN ≤ 25	≥ 1,3	500 x 1,2	
	25 < DN ≤ 30	1,4 – 14,2	500 x 1,2	
	30 < DN ≤ 35	1,5 – 14,2	500 x 1,2	
	35 < DN ≤ 40	1,6 – 14,2	500 x 1,2	
	40 < DN ≤ 50	1,8 – 14,2	500 x 1,2	
	50 < DN ≤ 63,9	2,0 – 14,2	500 x 1,2	
grubość ściany ≥ 100 mm				

Flame Cabel Farba, Flame Cabel Pasta I i Flame Cabel Pasta A

Uszczelnienie przejść instalacyjnych wykonane za pomocą Flame Cabel Pasta I
Non-Uszczelnienie przejścia instalacyjnego izolowanych metalowych rur przez ścianę sztywną

Załącznik B7
Europejskiej
Oceny Technicznej
ETA-16/0732

Tablica B8. Klasyfikacja w zakresie odporności ogniowej uszczelnień przejść rur metalowych lub z tworzywa sztucznego bez izolacji przez ścianę sztywną, wykonanych za pomocą Flame Cabel Pasta I wg Załącznika A i Załącznika C8.

Material rury	Średnica rury [mm]	Grubość ścianki rury [mm]	Flame Cabel Pasta I długość x grubość (osłona rury) [mm]	Flame Cabel Pasta I długość x grubość (osłona konstrukcji wsporczej) [mm]	Klasa odporności ogniowej
Stal	DN ≤ 42,4	4,3 – 14,2	500 x 1,2	50 x 0,6	EI 120 - C/C EI 120 - C/U
	42,4 < DN ≤ 50	4,4 – 14,2	500 x 1,2	50 x 0,6	
	50 < DN ≤ 60	4,6 – 14,2	500 x 1,2	50 x 0,6	
	60 < DN ≤ 70	4,8 – 14,2	500 x 1,2	50 x 0,6	
	70 < DN ≤ 80	5,0 – 14,2	500 x 1,2	50 x 0,6	
	80 < DN ≤ 90	5,2 – 14,2	500 x 1,2	50 x 0,6	
	90 < DN ≤ 100	5,3 – 14,2	500 x 1,2	50 x 0,6	
	100 < DN ≤ 110	5,5 – 14,2	500 x 1,2	50 x 0,6	
	110 < DN ≤ 120	5,7 – 14,2	500 x 1,2	50 x 0,6	
	120 < DN ≤ 130	5,9 – 14,2	500 x 1,2	50 x 0,6	
	130 < DN ≤ 140	6,1 – 14,2	500 x 1,2	50 x 0,6	
	140 < DN ≤ 150	6,3 – 14,2	500 x 1,2	50 x 0,6	
	150 < DN ≤ 159	6,4 – 14,2	500 x 1,2	50 x 0,6	
	159 < DN ≤ 170	6,6 – 14,2	500 x 1,2	50 x 0,6	
	170 < DN ≤ 180	6,8 – 14,2	500 x 1,2	50 x 0,6	
	180 < DN ≤ 190	7,0 – 14,2	500 x 1,2	50 x 0,6	
	190 < DN ≤ 200	7,2 – 14,2	500 x 1,2	50 x 0,6	
	200 < DN ≤ 210	7,4 – 14,2	500 x 1,2	50 x 0,6	
	210 < DN ≤ 220	7,5 – 14,2	500 x 1,2	50 x 0,6	
	220 < DN ≤ 230	7,7 – 14,2	500 x 1,2	50 x 0,6	
230 < DN ≤ 240	7,9 – 14,2	500 x 1,2	50 x 0,6		
240 < DN ≤ 250	7,9 – 14,2	500 x 1,2	50 x 0,6		
250 < DN ≤ 260	8,3 – 14,2	500 x 1,2	50 x 0,6		
260 < DN ≤ 273	8,5 – 14,2	500 x 1,2	50 x 0,6		

grubość ściany ≥ 150 mm

Flame Cabel Farba, Flame Cabel Pasta I i Flame Cabel Pasta A

Uszczelnienie przejść instalacyjnych wykonane za pomocą Flame Cabel Pasta I
Uszczelnienie przejścia instalacyjnego niez izolowanych rur metalowych lub z tworzywa sztucznego przez ścianę sztywną

Załącznik B8
Europejskiej
Oceny Technicznej
ETA-16/0732

Tablica B8. Klasyfikacja w zakresie odporności ogniowej uszczelnień przejść rur metalowych lub z tworzywa sztucznego bez izolacji przez ścianę sztywną, wykonanych za pomocą Flame Cabel Pasta I wg Załącznika A i Załącznika C8, c.d.

Materiał rury	Średnica rury [mm]	Grubość ścianki rury [mm]	Flame Cabel Pasta I długość x grubość (osłona rury) [mm]	Flame Cabel Pasta I długość x grubość (osłona konstrukcji wsporczej) [mm]	Klasa odporności ogniowej
Żeliwo	DN ≤ 50	3,4 – 14,2	500 x 1,2	50 x 0,6	EI 120 - C/C EI 120 - C/U
	50 < DN ≤ 60	3,5 – 14,2	500 x 1,2	50 x 0,6	
	60 < DN ≤ 70	3,7 – 14,2	500 x 1,2	50 x 0,6	
	70 < DN ≤ 80	3,8 – 14,2	500 x 1,2	50 x 0,6	
	80 < DN ≤ 90	4,0 – 14,2	500 x 1,2	50 x 0,6	
	90 < DN ≤ 100	4,1 – 14,2	500 x 1,2	50 x 0,6	
	100 < DN ≤ 110	4,3 – 14,2	500 x 1,2	50 x 0,6	
	110 < DN ≤ 120	4,4 – 14,2	500 x 1,2	50 x 0,6	
	120 < DN ≤ 130	4,6 – 14,2	500 x 1,2	50 x 0,6	
	130 < DN ≤ 140	4,7 – 14,2	500 x 1,2	50 x 0,6	
	140 < DN ≤ 150	4,8 – 14,2	500 x 1,2	50 x 0,6	
	150 < DN ≤ 159	5,0 – 14,2	500 x 1,2	50 x 0,6	
	159 < DN ≤ 170	5,1 – 14,2	500 x 1,2	50 x 0,6	
	170 < DN ≤ 180	5,3 – 14,2	500 x 1,2	50 x 0,6	
	180 < DN ≤ 190	5,4 – 14,2	500 x 1,2	50 x 0,6	
	190 < DN ≤ 200	5,6 – 14,2	500 x 1,2	50 x 0,6	
	200 < DN ≤ 210	5,7 – 14,2	500 x 1,2	50 x 0,6	
	210 < DN ≤ 220	6,1 – 14,2	500 x 1,2	50 x 0,6	
	220 < DN ≤ 230	6,6 – 14,2	500 x 1,2	50 x 0,6	
	230 < DN ≤ 240	7,0 – 14,2	500 x 1,2	50 x 0,6	
240 < DN ≤ 250	7,5 – 14,2	500 x 1,2	50 x 0,6		
250 < DN ≤ 260	7,9 – 14,2	500 x 1,2	50 x 0,6		
260 < DN ≤ 273	8,5 – 14,2	500 x 1,2	50 x 0,6		
PE-X	DN ≤ 17	1,9	500 x 1,2	50 x 0,6	
grubość ściany ≥ 150 mm					

Flame Cabel Farba, Flame Cabel Pasta I i Flame Cabel Pasta A

Uszczelnienie przejść instalacyjnych wykonane za pomocą Flame Cabel Pasta I
Uszczelnienie przejścia instalacyjnego nieizolowanych rur metalowych lub z tworzywa sztucznego przez ścianę sztywną

Załącznik B8
Europejskiej
Oceny Technicznej
ETA-16/0732

Tablica B9. Klasyfikacja w zakresie odporności ogniowej uszczelnień przejść rur z tworzywa sztucznego z izolacją z wełny mineralnej, o gęstości 50 kg/m³ przez ścianę sztywną, wykonanych za pomocą Flame Cabel Pasta I wg Załącznika A i Załącznika C9.

Materiał rury	Średnica rury [mm]	Grubość ścianki rury [mm]	Flame Cabel Pasta I długość x grubość (osłona konstrukcji wsporczej) [mm]	Klasa odporności ogniowej
PE-HD	DN ≤ 40	2,4	15,0 x 4,0	EI 120 - C/C EI 120 - C/U
PP	DN ≤ 40	1,8	15,0 x 4,0	
PVC-U	DN ≤ 40	1,9	15,0 x 4,0	
grubość ściany ≥ 150 mm				

Flame Cabel Farba, Flame Cabel Pasta I i Flame Cabel Pasta A

Uszczelnienie przejść instalacyjnych wykonane za pomocą Flame Cabel Pasta I
Uszczelnienie przejścia instalacyjnego izolowanych rur z tworzywa sztucznego przez ścianę sztywną

Załącznik B9
Europejskiej
Oceny Technicznej
ETA-16/0732

Tablica B10. Klasyfikacja w zakresie odporności ogniowej uszczelnień przejść rur metalowych z izolacją z pianki PE, o grubości max 32 mm, przez ścianę sztywną, wykonanych za pomocą Flame Cabel Pasta I i Multitube Wrap o szerokości 100 mm i grubości 4,8 mm, wg Załącznika A i Załącznika C10.

Materiał rury	Średnica rury [mm]	Grubość ścianki rury [mm]	Flame Cabel Pasta I długość x grubość (osłona rury) [mm]	Klasa odporności ogniowej
Miedź	DN ≤ 35	1,5 – 14,2	500 x 1,2	EI 120 - C/C EI 120 - C/U
Stal	DN ≤ 35	1,5 – 14,2	500 x 1,2	
Żeliwo	DN ≤ 35	1,5 – 14,2	500 x 1,2	
grubość ściany ≥ 100 mm				

Flame Cabel Farba, Flame Cabel Pasta I i Flame Cabel Pasta A

Uszczelnienie przejść instalacyjnych wykonane za pomocą Flame Cabel Pasta I
Uszczelnienie przejścia instalacyjnego izolowanych metalowych rur przez ścianę sztywną

Załącznik B10
Europejskiej
Oceny Technicznej
ETA-16/0732

Tablica B11. Klasyfikacja w zakresie odporności ogniowej uszczelnień przejść małych kabli ($\varnothing \leq 21$ mm) przez ścianę podatną lub sztywną o grubości $t \geq 125$ mm, wykonanych za pomocą Flame Cabel Farba wg Załącznika A i Załącznika C11.

Klasa odporności ogniowej: EI 120

Flame Cabel Farba, Flame Cabel Pasta I i Flame Cabel Pasta A	Załącznik B11 Europejskiej Oceny Technicznej ETA-16/0732
Uszczelnienie przejść instalacyjnych wykonane za pomocą Flame Cabel Farba Uszczelnienie przejścia instalacyjnego kabli przez ścianę podatną lub sztywną	

Tablica B12. Klasyfikacja w zakresie odporności ogniowej uszczelnień przejść pojedynczych małych kabli ($\varnothing \leq 13$ mm) przez ścianę podatną lub sztywną o grubości $t \geq 100$ mm, wykonanych za pomocą Flame Cabel Farba wg Załącznika A i Załącznika C12.

Klasa odporności ogniowej: EI 120

Flame Cabel Farba, Flame Cabel Pasta I i Flame Cabel Pasta A

Uszczelnienie przejść instalacyjnych wykonane za pomocą Flame Cabel Farba

Uszczelnienie przejścia instalacyjnego kabli przez ścianę podatną lub sztywną

Załącznik B12
Europejskiej
Oceny Technicznej
ETA-16/0732

Tablica B13. Klasyfikacja w zakresie odporności ogniowej uszczelnień przejść rur metalowych z izolacją z elastycznej pianki elastomerowej (FEF) o grubości 32 mm wykonanego za pomocą Multitube Wrap o szerokości 100 mm i grubości 4,8 mm z dodatkowym małym kablem ($\varnothing \leq 13$ mm) wykonanych za pomocą Flame Cabel Farba przez ścianę sztywną, wg Załącznika A i Załącznika C13.

Materiał rury	Średnica rury [mm]	Grubość ścianki rury [mm]	Flame Cabel Farba: długość x grubość (osłona rury) [mm]	Flame Cabel Farba: długość x grubość (osłona konstrukcji wsporczej) [mm]	Klasa odporności ogniowej
Miedź	DN \leq 10	\geq 0,8	300 x 1,2	50 x 0,6	EI 120 - C/C EI 120 - C/U
	10 < DN \leq 20	1,1 – 14,2	300 x 1,2	50 x 0,6	EI 60 / E 120 - C/C EI 60 / E 120 - C/U
	20 < DN \leq 30	1,4 – 14,2	300 x 1,2	50 x 0,6	
	30 < DN \leq 35	1,5 – 14,2	300 x 1,2	50 x 0,6	
Stal	DN \leq 10	\geq 0,8	300 x 1,2	50 x 0,6	EI 120 - C/C EI 120 - C/U
	10 < DN \leq 20	1,1 – 14,2	300 x 1,2	50 x 0,6	EI 60 / E 120 - C/C EI 60 / E 120 - C/U
	20 < DN \leq 30	1,4 – 14,2	300 x 1,2	50 x 0,6	
	30 < DN \leq 35	1,5 – 14,2	300 x 1,2	50 x 0,6	
Żeliwo	DN \leq 10	\geq 0,8	300 x 1,2	50 x 0,6	EI 120 - C/C EI 120 - C/U
	10 < DN \leq 20	1,1 – 14,2	300 x 1,2	50 x 0,6	EI 60 / E 120 - C/C EI 60 / E 120 - C/U
	20 < DN \leq 30	1,4 – 14,2	300 x 1,2	50 x 0,6	
	30 < DN \leq 35	1,5 – 14,2	300 x 1,2	50 x 0,6	
grubość ściany \geq 100 mm					

Flame Cabel Farba, Flame Cabel Pasta I i Flame Cabel Pasta A

Uszczelnienie przejść instalacyjnych wykonane za pomocą Flame Cabel Farba
Uszczelnienie przejścia instalacyjnego izolowanych metalowych rur przez ścianę sztywną

Załącznik B13
Europejskiej
Oceny Technicznej
ETA-16/0732

Tablica B14. Klasyfikacja w zakresie odporności ogniowej uszczelnień przejść rur metalowych z lokalną izolacją z wełny mineralnej, o długości 500 mm, szerokości 50 mm i gęstości 50 kg/m³ wykonanych za pomocą Flame Cabel Pasta A przez strop sztywny, wg Załącznika A i Załącznika C14.

Materiał rury	Średnica rury [mm]	Grubość ścianki rury [mm]	Flame Cabel Pasta A: długość x grubość (osłona rury) [mm]	Flame Cabel Pasta A: długość x grubość (osłona konstrukcji wsporczej) [mm]	Klasa odporności ogniowej
Miedź	DN ≤ 10,0	≥ 1,0	50 x 0,6	50 x 0,6	EI 120 - C/C EI 120 - C/U
	10 < DN ≤ 20	≥ 1,2	50 x 0,6	50 x 0,6	EI 60 / E 120 - C/C EI 60 / E 120 - C/U
	20 < DN ≤ 30	1,3 – 14,2	50 x 0,6	50 x 0,6	
	30 < DN ≤ 42	1,5 – 14,2	50 x 0,6	50 x 0,6	
	42 < DN ≤ 50	1,6 – 14,2	50 x 0,6	50 x 0,6	
	50 < DN ≤ 60	1,8 – 14,2	50 x 0,6	50 x 0,6	
	60 < DN ≤ 70	1,9 – 14,2	50 x 0,6	50 x 0,6	
	70 < DN ≤ 80	2,1 – 14,2	50 x 0,6	50 x 0,6	
	80 < DN ≤ 90	2,2 – 14,2	50 x 0,6	50 x 0,6	
	90 < DN ≤ 100	2,4 – 14,2	50 x 0,6	50 x 0,6	
	100 < DN ≤ 108	2,5 – 14,2	50 x 0,6	50 x 0,6	
Stal	DN ≤ 10	≥ 1,0	50 x 0,6	50 x 0,6	EI 120 - C/C EI 120 - C/U
	10 < DN ≤ 17,2	≥ 2,5	50 x 0,6	50 x 0,6	EI 60 / E 120 - C/C EI 60 / E 120 - C/U
	17,2 < DN ≤ 30	1,3 – 14,2	50 x 0,6	50 x 0,6	
	30 < DN ≤ 42	1,5 – 14,2	50 x 0,6	50 x 0,6	
	42 < DN ≤ 50	1,6 – 14,2	50 x 0,6	50 x 0,6	
	50 < DN ≤ 60	1,8 – 14,2	50 x 0,6	50 x 0,6	
	60 < DN ≤ 70	1,9 – 14,2	50 x 0,6	50 x 0,6	
	70 < DN ≤ 80	2,1 – 14,2	50 x 0,6	50 x 0,6	
	80 < DN ≤ 90	2,2 – 14,2	50 x 0,6	50 x 0,6	
	90 < DN ≤ 100	2,4 – 14,2	50 x 0,6	50 x 0,6	
	100 < DN ≤ 108	2,5 – 14,2	50 x 0,6	50 x 0,6	

Flame Cabel Farba, Flame Cabel Pasta I i Flame Cabel Pasta A

Uszczelnienie przejść instalacyjnych wykonane za pomocą Flame Cabel Pasta A
Uszczelnienie przejścia instalacyjnego izolowanych metalowych rur przez strop sztywny

Załącznik B14
Europejskiej
Oceny Technicznej
ETA-16/0732

Tablica B14. Klasyfikacja w zakresie odporności ogniowej uszczelnień przejść rur metalowych z lokalną izolacją z wełny mineralnej, o długości 500 mm, szerokości 50 mm i gęstości 50 kg/m³ wykonanych za pomocą Flame Cabel Pasta A przez strop sztywny, wg Załącznika A i Załącznika C14, c.d.

Materiał rury	Średnica rury [mm]	Grubość ścianki rury [mm]	Flame Cabel Pasta A: długość x grubość (osłona rury) [mm]	Flame Cabel Pasta A: długość x grubość (osłona konstrukcji wsporczej) [mm]	Klasa odporności ogniowej
Żeliwo	DN ≤ 10	≥ 1,0	50 x 0,6	50 x 0,6	EI 120 - C/C EI 120 - C/U
	10 < DN ≤ 17,2	≥ 2,5	50 x 0,6	50 x 0,6	
	17,2 < DN ≤ 30	2,9 – 14,2	50 x 0,6	50 x 0,6	
	30 < DN ≤ 42	3,4 – 14,2	50 x 0,6	50 x 0,6	
	42 < DN ≤ 50	3,6 – 14,2	50 x 0,6	50 x 0,6	
	50 < DN ≤ 60	4,0 – 14,2	50 x 0,6	50 x 0,6	
	60 < DN ≤ 70	1,9 – 14,2	50 x 0,6	50 x 0,6	EI 60 / E 120 - C/C EI 60 / E 120 - C/U
	70 < DN ≤ 80	2,1 – 14,2	50 x 0,6	50 x 0,6	
	80 < DN ≤ 90	2,2 – 14,2	50 x 0,6	50 x 0,6	
	90 < DN ≤ 100	2,4 – 14,2	50 x 0,6	50 x 0,6	
	100 < DN ≤ 108	2,5 – 14,2	50 x 0,6	50 x 0,6	
	108 < DN ≤ 120	2,8 – 14,2	50 x 0,6	50 x 0,6	
	120 < DN ≤ 130	3,1 – 14,2	50 x 0,6	50 x 0,6	
	130 < DN ≤ 140	3,4 – 14,2	50 x 0,6	50 x 0,6	
	140 < DN ≤ 150	3,6 – 14,2	50 x 0,6	50 x 0,6	
	150 < DN ≤ 160	3,9 – 14,2	50 x 0,6	50 x 0,6	
	160 < DN ≤ 170	4,2 – 14,2	50 x 0,6	50 x 0,6	
	170 < DN ≤ 180	4,5 – 14,2	50 x 0,6	50 x 0,6	
	180 < DN ≤ 190	4,7 – 14,2	50 x 0,6	50 x 0,6	
	190 < DN ≤ 200	5,0 – 14,2	50 x 0,6	50 x 0,6	
	200 < DN ≤ 210	5,3 – 14,2	50 x 0,6	50 x 0,6	
	210 < DN ≤ 220	5,5 – 14,2	50 x 0,6	50 x 0,6	
	220 < DN ≤ 230	5,8 – 14,2	50 x 0,6	50 x 0,6	
	230 < DN ≤ 240	6,1 – 14,2	50 x 0,6	50 x 0,6	
240 < DN ≤ 250	6,3 – 14,2	50 x 0,6	50 x 0,6		
250 < DN ≤ 260	6,6 – 14,2	50 x 0,6	50 x 0,6		
260 < DN ≤ 273	7,0 – 14,2	50 x 0,6	50 x 0,6		
	274	7,0 – 14,2	50 x 0,6	50 x 0,6	
Stalowa Spiro	DN ≤ 160	0,8 – 14,2	50 x 0,6	50 x 0,6	EI 120 - C/C EI 120 - C/U

Flame Cabel Farba, Flame Cabel Pasta I i Flame Cabel Pasta A

Uszczelnienie przejść instalacyjnych wykonane za pomocą Flame Cabel Pasta A
Uszczelnienie przejścia instalacyjnego izolowanych metalowych rur przez strop sztywny

Załącznik B14
Europejskiej
Oceny Technicznej
ETA-16/0732

Tablica B15. Klasyfikacja w zakresie odporności ogniowej uszczelnień przejść rur metalowych z lokalną izolacją z wełny mineralnej, o długości 500 mm, szerokości 50 mm i gęstości 70 kg/m³ wykonanych za pomocą Flame Cabel Pasta A przez strop sztywny, wg Załącznika A i Załącznika C14.

Materiał rury	Średnica rury [mm]	Grubość ścianki rury [mm]	Flame Cabel Pasta A: długość x grubość (osłona rury) [mm]	Flame Cabel Pasta A: długość x grubość (osłona konstrukcji wsporczej) [mm]	Klasa odporności ogniowej
Miedź	DN ≤ 10,0	≥ 1,0	50 x 0,6	50 x 0,6	EI 120 - C/C EI 120 - C/U
	10 < DN ≤ 20	≥ 1,2	50 x 0,6	50 x 0,6	EI 90 / E 120 - C/C EI 90 / E 120 - C/U
	20 < DN ≤ 30	1,3 – 14,2	50 x 0,6	50 x 0,6	
	30 < DN ≤ 42	1,5 – 14,2	50 x 0,6	50 x 0,6	
	42 < DN ≤ 50	1,7 – 14,2	50 x 0,6	50 x 0,6	
	50 < DN ≤ 60	1,9 – 14,2	50 x 0,6	50 x 0,6	
	60 < DN ≤ 70	2,1 – 14,2	50 x 0,6	50 x 0,6	
	70 < DN ≤ 80	2,4 – 14,2	50 x 0,6	50 x 0,6	
	80 < DN ≤ 90	2,6 – 14,2	50 x 0,6	50 x 0,6	
	90 < DN ≤ 100	2,8 – 14,2	50 x 0,6	50 x 0,6	
	100 < DN ≤ 108	3,0 – 14,2	50 x 0,6	50 x 0,6	

Flame Cabel Farba, Flame Cabel Pasta I i Flame Cabel Pasta A

Uszczelnienie przejść instalacyjnych wykonane za pomocą Flame Cabel Pasta A
Uszczelnienie przejścia instalacyjnego izolowanych metalowych rur przez strop sztywny

Załącznik B15
Europejskiej
Oceny Technicznej
ETA-16/0732

Tablica B16. Klasyfikacja w zakresie odporności ogniowej uszczelnień przejść rur metalowych z lokalną izolacją z wełny mineralnej, o długości 500 mm, szerokości 50 mm i gęstości 60 kg/m³ wykonanych za pomocą Flame Cabel Pasta A przez strop sztywny, wg Załącznika A i Załącznika C14.

Material rury	Średnica rury [mm]	Grubość ścianki rury [mm]	Flame Cabel Pasta A: długość x grubość (osłona rury) [mm]	Flame Cabel Pasta A: długość x grubość (osłona konstrukcji wsporczej) [mm]	Klasa odporności ogniowej
Stal	DN ≤ 10	≥ 1,0	50 x 0,6	50 x 0,6	EI 120 - C/C EI 120 - C/U
	10 < DN ≤ 17,2	1,1 – 2,4	50 x 0,6	50 x 0,6	
	17,2 < DN ≤ 30	1,4 – 14,2	50 x 0,6	50 x 0,6	
	30 < DN ≤ 42	1,6 – 14,2	50 x 0,6	50 x 0,6	
	42 < DN ≤ 50	1,8 – 14,2	50 x 0,6	50 x 0,6	
	50 < DN ≤ 60	2,0 – 14,2	50 x 0,6	50 x 0,6	
	60 < DN ≤ 70	2,2 – 14,2	50 x 0,6	50 x 0,6	
	70 < DN ≤ 80	2,4 – 14,2	50 x 0,6	50 x 0,6	
	80 < DN ≤ 90	2,6 – 14,2	50 x 0,6	50 x 0,6	
	90 < DN ≤ 100	2,8 – 14,2	50 x 0,6	50 x 0,6	
	100 < DN ≤ 108	3,0 – 14,2	50 x 0,6	50 x 0,6	
	108 < DN ≤ 120	3,2 – 14,2	50 x 0,6	50 x 0,6	
	120 < DN ≤ 130	3,4 – 14,2	50 x 0,6	50 x 0,6	
	130 < DN ≤ 140	3,6 – 14,2	50 x 0,6	50 x 0,6	
	140 < DN ≤ 150	3,8 – 14,2	50 x 0,6	50 x 0,6	
	150 < DN ≤ 160	4,0 – 14,2	50 x 0,6	50 x 0,6	
	160 < DN ≤ 170	4,2 – 14,2	50 x 0,6	50 x 0,6	
	170 < DN ≤ 180	4,4 – 14,2	50 x 0,6	50 x 0,6	
	180 < DN ≤ 190	4,6 – 14,2	50 x 0,6	50 x 0,6	
	190 < DN ≤ 200	4,8 – 14,2	50 x 0,6	50 x 0,6	
	200 < DN ≤ 210	5,0 – 14,2	50 x 0,6	50 x 0,6	
210 < DN ≤ 220	5,2 – 14,2	50 x 0,6	50 x 0,6		
220 < DN ≤ 230	5,4 – 14,2	50 x 0,6	50 x 0,6		
230 < DN ≤ 240	5,6 – 14,2	50 x 0,6	50 x 0,6		
240 < DN ≤ 250	5,8 – 14,2	50 x 0,6	50 x 0,6		
250 < DN ≤ 260	6,0 – 14,2	50 x 0,6	50 x 0,6		
260 < DN ≤ 273	6,3 – 14,2	50 x 0,6	50 x 0,6		

Flame Cabel Farba, Flame Cabel Pasta I i Flame Cabel Pasta A

Uszczelnienie przejść instalacyjnych wykonane za pomocą Flame Cabel Pasta A
Uszczelnienie przejścia instalacyjnego izolowanych metalowych rur przez strop sztywny

Załącznik B16
Europejskiej
Oceny Technicznej
ETA-16/0732

Tablica B16. Klasyfikacja w zakresie odporności ogniowej uszczelnień przejść rur metalowych z lokalną izolacją z wełny mineralnej, o długości 500 mm, szerokości 50 mm i gęstości 60 kg/m³ wykonanych za pomocą Flame Cabel Pasta A przez strop sztywny, wg Załącznika A i Załącznika C14, c.d.

Materiał rury	Średnica rury [mm]	Grubość ścianki rury [mm]	Flame Cabel Pasta A: długość x grubość (osłona rury) [mm]	Flame Cabel Pasta A: długość x grubość (osłona konstrukcji wsporczej) [mm]	Klasa odporności ogniowej
Żeliwo	DN ≤ 10	≥ 1,0	50 x 0,6	50 x 0,6	EI 120 - C/C EI 120 - C/U
	10 < DN ≤ 17,2	1,1 – 2,4	50 x 0,6	50 x 0,6	
	17,2 < DN ≤ 30	1,4 – 14,2	50 x 0,6	50 x 0,6	
	30 < DN ≤ 42	1,6 – 14,2	50 x 0,6	50 x 0,6	
	42 < DN ≤ 50	1,8 – 14,2	50 x 0,6	50 x 0,6	
	50 < DN ≤ 60	2,0 – 14,2	50 x 0,6	50 x 0,6	
	60 < DN ≤ 70	2,2 – 14,2	50 x 0,6	50 x 0,6	
	70 < DN ≤ 80	2,4 – 14,2	50 x 0,6	50 x 0,6	
	80 < DN ≤ 90	2,6 – 14,2	50 x 0,6	50 x 0,6	
	90 < DN ≤ 100	2,8 – 14,2	50 x 0,6	50 x 0,6	
	100 < DN ≤ 108	3,0 – 14,2	50 x 0,6	50 x 0,6	
	108 < DN ≤ 120	3,2 – 14,2	50 x 0,6	50 x 0,6	
	120 < DN ≤ 130	3,4 – 14,2	50 x 0,6	50 x 0,6	
	130 < DN ≤ 140	3,6 – 14,2	50 x 0,6	50 x 0,6	
	140 < DN ≤ 150	3,8 – 14,2	50 x 0,6	50 x 0,6	
	150 < DN ≤ 160	4,0 – 14,2	50 x 0,6	50 x 0,6	
	160 < DN ≤ 170	4,2 – 14,2	50 x 0,6	50 x 0,6	
	170 < DN ≤ 180	4,4 – 14,2	50 x 0,6	50 x 0,6	
	180 < DN ≤ 190	4,6 – 14,2	50 x 0,6	50 x 0,6	
	190 < DN ≤ 200	4,8 – 14,2	50 x 0,6	50 x 0,6	
	200 < DN ≤ 210	5,0 – 14,2	50 x 0,6	50 x 0,6	
	210 < DN ≤ 220	5,2 – 14,2	50 x 0,6	50 x 0,6	
	220 < DN ≤ 230	5,4 – 14,2	50 x 0,6	50 x 0,6	
	230 < DN ≤ 240	5,6 – 14,2	50 x 0,6	50 x 0,6	
240 < DN ≤ 250	5,8 – 14,2	50 x 0,6	50 x 0,6		
250 < DN ≤ 260	6,0 – 14,2	50 x 0,6	50 x 0,6		
260 < DN ≤ 273	6,3 – 14,2	50 x 0,6	50 x 0,6		
	274	7,0 – 14,2	50 x 0,6	50 x 0,6	EI 60 / E 120 - C/C EI 60 / E 120 - C/U

Flame Cabel Farba, Flame Cabel Pasta I i Flame Cabel Pasta A

Uszczelnienie przejść instalacyjnych wykonane za pomocą Flame Cabel Pasta A
Uszczelnienie przejścia instalacyjnego izolowanych metalowych rur przez strop sztywny

Załącznik B16
Europejskiej
Oceny Technicznej
ETA-16/0732

Tablica B17. Klasyfikacja w zakresie odporności ogniowej uszczelnień przejść rur metalowych z lokalną izolacją z wełny mineralnej, o długości 500 mm, szerokości 50 mm i gęstości 50 kg/m³ wykonanych za pomocą Flame Cabel Pasta A przez strop sztywny, wg Załącznika A i Załącznika C15.

Materiał rury	Średnica rury [mm]	Grubość ścianki rury [mm]	Flame Cabel Pasta A: długość x grubość (osłona rury) [mm]	Flame Cabel Pasta A: długość x grubość (osłona konstrukcji wsporczej) [mm]	Klasa odporności ogniowej
Stal	DN ≤ 17,2	≥ 2,5	50 x 0,6	50 x 0,6	EI 120 - C/C EI 120 - C/U
Żeliwo	DN ≤ 17,2	≥ 2,5	50 x 0,6	50 x 0,6	EI 120 - C/C EI 120 - C/U
	17,2 < DN ≤ 30	2,9 – 14,2	50 x 0,6	50 x 0,6	
	30 < DN ≤ 40	3,3 – 14,2	50 x 0,6	50 x 0,6	
	40 < DN ≤ 50	3,6 – 14,2	50 x 0,6	50 x 0,6	
	50 < DN ≤ 60	4,0 – 14,2	50 x 0,6	50 x 0,6	

Flame Cabel Farba, Flame Cabel Pasta I i Flame Cabel Pasta A

Uszczelnienie przejść instalacyjnych wykonane za pomocą Flame Cabel Pasta I
Uszczelnienie przejścia instalacyjnego izolowanych metalowych rur przez strop sztywny

Załącznik B17
Europejskiej
Oceny Technicznej
ETA-16/0732

Tablica B18. Klasyfikacja w zakresie odporności ogniowej uszczelnień przejść rur metalowych bez izolacji wykonanych za pomocą Flame Cabel Pasta I przez strop sztywny, wg Załącznika A i Załącznika C16.

Materiał rury	Średnica rury [mm]	Grubość ścianki rury [mm]	Flame Cabel Pasta I: długość x grubość (osłona rury) [mm]	Flame Cabel Pasta I: długość x grubość (osłona konstrukcji wsporczej) [mm]	Klasa odporności ogniowej
Miedź	DN ≤ 10	≥ 1,0	500 x 1,2	60 x 0,6	EI 120 - C/C EI 120 - C/U
	10 < DN ≤ 20	≥ 1,2	500 x 1,2	60 x 0,6	
	20 < DN ≤ 30	1,3 – 14,2	500 x 1,2	60 x 0,6	
	30 < DN ≤ 40	1,5 – 14,2	500 x 1,2	60 x 0,6	
	40 < DN ≤ 50	1,6 – 14,2	500 x 1,2	60 x 0,6	
	50 < DN ≤ 60	1,8 – 14,2	500 x 1,2	60 x 0,6	
	60 < DN ≤ 70	1,9 – 14,2	500 x 1,2	60 x 0,6	
	70 < DN ≤ 80	2,1 – 14,2	500 x 1,2	60 x 0,6	
	80 < DN ≤ 90	2,2 – 14,2	500 x 1,2	60 x 0,6	
	90 < DN ≤ 100	2,4 – 14,2	500 x 1,2	60 x 0,6	
	100 < DN ≤ 108	2,1 – 14,2	500 x 1,2	60 x 0,6	

Flame Cabel Farba, Flame Cabel Pasta I i Flame Cabel Pasta A

Uszczelnienie przejść instalacyjnych wykonane za pomocą Flame Cabel Pasta I
Uszczelnienie przejścia instalacyjnego niez izolowanych metalowych rur przez strop sztywny

Załącznik B18
Europejskiej
Oceny Technicznej
ETA-16/0732

Tablica B18. Klasyfikacja w zakresie odporności ogniowej uszczelnień przejść rur metalowych bez izolacji wykonanych za pomocą Flame Cabel Pasta I przez strop sztywny, wg Załącznika A i Załącznika C16.

Material rury	Średnica rury [mm]	Grubość ścianki rury [mm]	Flame Cabel Pasta I: długość x grubość (osłona rury) [mm]	Flame Cabel Pasta I: długość x grubość (osłona konstrukcji wsporczej) [mm]	Klasa odporności ogniowej
Stal	DN ≤ 10	≥ 1,0	500 x 1,2	60 x 0,6	EI 120 - C/C EI 120 - C/U
	10 < DN ≤ 20	≥ 1,3	500 x 1,2	60 x 0,6	
	20 < DN ≤ 30	1,6 – 14,2	500 x 1,2	60 x 0,6	
	30 < DN ≤ 40	1,8 – 14,2	500 x 1,2	60 x 0,6	
	40 < DN ≤ 50	2,2 – 14,2	500 x 1,2	60 x 0,6	
	50 < DN ≤ 60	2,5 – 14,2	500 x 1,2	60 x 0,6	
	60 < DN ≤ 70	2,8 – 14,2	500 x 1,2	60 x 0,6	
	70 < DN ≤ 80	3,1 – 14,2	500 x 1,2	60 x 0,6	
	80 < DN ≤ 90	3,4 – 14,2	500 x 1,2	60 x 0,6	
	90 < DN ≤ 100	3,7 – 14,2	500 x 1,2	60 x 0,6	
	100 < DN ≤ 108	3,9 – 14,2	500 x 1,2	60 x 0,6	
	108 < DN ≤ 120	4,3 – 14,2	500 x 1,2	60 x 0,6	
	120 < DN ≤ 130	3,9 – 14,2	500 x 1,2	60 x 0,6	
	130 < DN ≤ 140	4,9 – 14,2	500 x 1,2	60 x 0,6	
	140 < DN ≤ 150	5,2 – 14,2	500 x 1,2	60 x 0,6	
	150 < DN ≤ 160	5,5 – 14,2	500 x 1,2	60 x 0,6	
	160 < DN ≤ 170	5,8 – 14,2	500 x 1,2	60 x 0,6	
	170 < DN ≤ 180	6,1 – 14,2	500 x 1,2	60 x 0,6	
	180 < DN ≤ 190	6,4 – 14,2	500 x 1,2	60 x 0,6	
	190 < DN ≤ 200	6,7 – 14,2	500 x 1,2	60 x 0,6	
	200 < DN ≤ 210	7,0 – 14,2	500 x 1,2	60 x 0,6	
	210 < DN ≤ 220	7,3 – 14,2	500 x 1,2	60 x 0,6	
	220 < DN ≤ 230	7,6 – 14,2	500 x 1,2	60 x 0,6	
230 < DN ≤ 240	7,9 – 14,2	500 x 1,2	60 x 0,6		
240 < DN ≤ 250	8,2 – 14,2	500 x 1,2	60 x 0,6		
250 < DN ≤ 260	8,5 – 14,2	500 x 1,2	60 x 0,6		
260 < DN ≤ 273	8,9 – 14,2	500 x 1,2	60 x 0,6		

Flame Cabel Farba, Flame Cabel Pasta I i Flame Cabel Pasta A

Uszczelnienie przejść instalacyjnych wykonane za pomocą Flame Cabel Pasta I
Uszczelnienie przejścia instalacyjnego niez izolowanych metalowych rur przez strop sztywny

Załącznik B18
Europejskiej
Oceny Technicznej
ETA-16/0732

Tablica B18. Klasyfikacja w zakresie odporności ogniowej uszczelnień przejść rur metalowych bez izolacji wykonanych za pomocą Flame Cabel Pasta I przez strop sztywny, wg Załącznika A i Załącznika C16, c.d.

Materiał rury	Średnica rury [mm]	Grubość ścianki rury [mm]	Flame Cabel Pasta I: długość x grubość (osłona rury) [mm]	Flame Cabel Pasta I: długość x grubość (osłona konstrukcji wsporczej) [mm]	Klasa odporności ogniowej
Żeliwo	DN ≤ 10	≥ 1,0	500 x 1,2	60 x 0,6	EI 120 - C/C EI 120 - C/U
	10 < DN ≤ 20	≥ 1,2	500 x 1,2	60 x 0,6	
	20 < DN ≤ 30	1,5 – 14,2	500 x 1,2	60 x 0,6	
	30 < DN ≤ 40	1,7 – 14,2	500 x 1,2	60 x 0,6	
	40 < DN ≤ 50	1,9 – 14,2	500 x 1,2	60 x 0,6	
	50 < DN ≤ 60	2,1 – 14,2	500 x 1,2	60 x 0,6	
	60 < DN ≤ 70	2,4 – 14,2	500 x 1,2	60 x 0,6	
	70 < DN ≤ 80	2,6 – 14,2	500 x 1,2	60 x 0,6	
	80 < DN ≤ 90	2,8 – 14,2	500 x 1,2	60 x 0,6	
	90 < DN ≤ 100	3,0 – 14,2	500 x 1,2	60 x 0,6	
	100 < DN ≤ 108	3,2 – 14,2	500 x 1,2	60 x 0,6	
	108 < DN ≤ 120	3,5 – 14,2	500 x 1,2	60 x 0,6	
	120 < DN ≤ 130	3,7 – 14,2	500 x 1,2	60 x 0,6	
	130 < DN ≤ 140	3,9 – 14,2	500 x 1,2	60 x 0,6	
	140 < DN ≤ 150	3,7 – 14,2	500 x 1,2	60 x 0,6	
	150 < DN ≤ 160	4,4 – 14,2	500 x 1,2	60 x 0,6	
	160 < DN ≤ 170	4,6 – 14,2	500 x 1,2	60 x 0,6	
	170 < DN ≤ 180	4,8 – 14,2	500 x 1,2	60 x 0,6	
	180 < DN ≤ 190	5,1 – 14,2	500 x 1,2	60 x 0,6	
	190 < DN ≤ 200	5,3 – 14,2	500 x 1,2	60 x 0,6	
	200 < DN ≤ 210	5,5 – 14,2	500 x 1,2	60 x 0,6	
	210 < DN ≤ 220	6,0 – 14,2	500 x 1,2	60 x 0,6	
	220 < DN ≤ 230	6,6 – 14,2	500 x 1,2	60 x 0,6	
230 < DN ≤ 240	7,1 – 14,2	500 x 1,2	60 x 0,6		
240 < DN ≤ 250	7,7 – 14,2	500 x 1,2	60 x 0,6		
250 < DN ≤ 260	8,2 – 14,2	500 x 1,2	60 x 0,6		
260 < DN ≤ 273	8,9 – 14,2	500 x 1,2	60 x 0,6		

Flame Cabel Farba, Flame Cabel Pasta I i Flame Cabel Pasta A

Uszczelnienie przejść instalacyjnych wykonane za pomocą Flame Cabel Pasta I
Uszczelnienie przejścia instalacyjnego niez izolowanych metalowych rur przez strop sztywny

Załącznik B18
Europejskiej
Oceny Technicznej
ETA-16/0732

Tablica B19. Klasyfikacja w zakresie odporności ogniowej uszczelnień przejść rur z tworzywa sztucznego z izolacją z wełny mineralnej, o gęstości 50 kg/m³ przez strop sztywny, wykonanych za pomocą Flame Cabel Pasta I wg Załącznika A i Załącznika C17.

Materiał rury	Średnica rury [mm]	Grubość ścianki rury [mm]	Flame Cabel Pasta I: długość x grubość (osłona konstrukcji wsporczej) [mm]	Klasa odporności ogniowej
PE-HD	DN ≤ 40	3,0	15,0 x 4,0	EI 120 - C/C EI 120 - C/U
PP	DN ≤ 40	1,9	15,0 x 4,0	
PVC-U	DN ≤ 40	1,9	15,0 x 4,0	

Flame Cabel Farba, Flame Cabel Pasta I i Flame Cabel Pasta A

Uszczelnienie przejść instalacyjnych wykonane za pomocą Flame Cabel Pasta I
Uszczelnienie przejścia instalacyjnego izolowanych rur z tworzywa sztucznego przez strop sztywny

Załącznik B19
Europejskiej
Oceny Technicznej
ETA-16/0732

Tablica B20. Klasyfikacja w zakresie odporności ogniowej uszczelnień przejść małych kabli ($\varnothing \leq 21$ mm) przez strop sztywny o grubości $t \geq 150$ mm, wykonanych za pomocą Flame Cabel Farba wg Załącznika A i Załącznika C18.

Klasa odporności ogniowej: EI 120

Flame Cabel Farba, Flame Cabel Pasta I i Flame Cabel Pasta A

Uszczelnienie przejść instalacyjnych wykonane za pomocą Flame Cabel Farba

Uszczelnienie przejścia instalacyjnego kabli przez strop sztywny

Załącznik B20
Europejskiej
Oceny Technicznej
ETA-16/0732

Tablica B21. Klasyfikacja w zakresie odporności ogniowej uszczelnień przejść rur z tworzywa sztucznego z izolacją z wełny mineralnej, o gęstości min. 50 kg/m³ przez strop sztywny, wykonanych za pomocą Flame Cabel Pasta A i Multitube Wrap o wymiarach 100 x 9,6 mm (długość x grubość) wg Załącznika A i Załącznika C19.

Materiał rury	Średnica rury [mm]	Grubość ścianki rury [mm]	Grubość izolacji [mm]	Flame Cabel Pasta A: grubość x długość (strop / rura) [mm]	Klasa odporności ogniowej
PP-R STABIL	DN ≤ 110	18,3	25,0	0,6 x 50 / 0,6 x 50	EI 180 - C/C EI 180 - C/U
PP-R/GF/PP-R	DN ≤ 75	10,3	30,0	0,6 x 50 / 0,6 x 50	
		18,3	25,0	0,6 x 50 / 0,6 x 50	
	75 < DN ≤ 110	18,3	25,0	0,6 x 50 / 0,6 x 50	

Flame Cabel Farba, Flame Cabel Pasta I i Flame Cabel Pasta A

Uszczelnienie przejść instalacyjnych wykonane za pomocą Flame Cabel Pasta A
Uszczelnienie przejścia instalacyjnego izolowanych rur z tworzywa sztucznego przez strop sztywny

Załącznik B21
Europejskiej
Oceny Technicznej
ETA-16/0732

Tablica B22. Klasyfikacja w zakresie odporności ogniowej uszczelnień przejść rur metalowych z izolacją z wełny mineralnej, o gęstości 50 kg/m³ przez strop sztywny, wykonanych za pomocą Flame Cabel Pasta A wg Załącznika A i Załącznika C20.

Materiał rury	Średnica rury [mm]	Grubość ścianki rury [mm]	Grubość izolacji [mm]	Flame Cabel Pasta A: grubość x długość (strop / rura) [mm]	Klasa odporności ogniowej
Miedź	DN ≤ 50	1,0 – 14,2	30,0	0,6 x 50 / 0,6 x 50	EI 180 - C/C EI 180 - C/U
Stal	DN ≤ 160	1,0 – 14,2	30,0	0,6 x 50 / 0,6 x 50	EI 180 - C/C EI 180 - C/U

grubość stropu ≥ 150 mm

Flame Cabel Farba, Flame Cabel Pasta I i Flame Cabel Pasta A

Uszczelnienie przejść instalacyjnych wykonane za pomocą Flame Cabel Pasta A
Uszczelnienie przejścia instalacyjnego izolowanych metalowych rur przez strop sztywny

Załącznik B22
Europejskiej
Oceny Technicznej
ETA-16/0732

Tablica B23. Klasyfikacja w zakresie odporności ogniowej uszczelnień przejść rur metalowych w wiązkach (max. 2 rury miedziane w wiązce, o średnicy $D1 \leq 22,2$ mm i grubości ścianki rury $t1 \geq 1,2$ mm i/lub max. 2 rur stalowych w wiązce, o średnicy $D2 \leq 17,3$ mm i grubość ścianki rury $t2 \geq 1,8$ mm) przez strop sztywny o grubości $t \geq 150$ mm, wykonanych za pomocą Flame Cabel Pasta I wg Załącznika A i Załącznika C21.

Klasa odporności ogniowej: EI 45 / E 180 - C/C, EI 45 / E 180 - U/C

Flame Cabel Farba, Flame Cabel Pasta I i Flame Cabel Pasta A

**Uszczelnienie przejść instalacyjnych wykonane za pomocą
Flame Cabel Farba**
Uszczelnienie przejścia instalacyjnego niez izolowanych rur metalowych
w wiązkach przez strop sztywny

Załącznik B23
Europejskiej
Oceny Technicznej
ETA-16/0732

Tablica B24. Klasyfikacja w zakresie odporności ogniowej uszczelnień przejść rur z tworzywa sztucznego w wiązkach (max. 4 rur w wiązce, składającej się z max. 2 x rury z PP-R/PP-R+GF/PP-R o średnicy max. 20 mm i grubości ścianki rury 4,0 mm i 2 x rury z PE-RT/AL/PE-RT o średnicy max. 50 mm i grubości ścianki rury 5,5 mm), z dodatkowym małym kablem ($\varnothing \leq 14$ mm) poza wiązką, przez strop sztywny o grubości $t \geq 150$ mm, wykonanych za pomocą Flame Cabel Farba i Multitube Wrap o wymiarach 9,6 x 100 mm wg Załącznika A i Załącznika C22.

Klasa odporności ogniowej: EI 180 - C/C, EI 180 - U/C

Flame Cabel Farba, Flame Cabel Pasta I i Flame Cabel Pasta A

**Uszczelnienie przejść instalacyjnych wykonane za pomocą
Flame Cabel Farba**

Uszczelnienie przejścia instalacyjnego nieizolowanych rur z tworzywa sztucznego w wiązkach przez strop sztywny

Załącznik B24
Europejskiej
Oceny Technicznej
ETA-16/0732

Tablica B25. Klasyfikacja w zakresie odporności ogniowej uszczelnień przejść pojedynczych lub podwójnych rur miedzianych z izolacją z pianki PE z dodatkowym małym kablem ($\varnothing \leq 14$ mm) poza wiązką przez strop sztywny, wykonanych za pomocą Flame Cabel Farba, Flame Cabel Pasta I i Multitube Wrap o wymiarach 4,0 x 60 mm (grubość x długość) wg Załącznika A i Załącznika C23.

Materiał rury	Średnica rury pojedynczej lub podwójnej [mm]	Grubość ścianki rury [mm]	Grubość izolacji [mm]	Materiał pęczniący kołnierza: długość x grubość [mm]	Klasa odporności ogniowej
Miedź	DN \leq 6,4	\geq 0,8	9,0	60 x 4,0	EI 180 - C/C EI 180 - C/U
	6,4 < DN \leq 9,6	\geq 0,9	9,0	60 x 4,0	EI 120 / E 180 - C/C EI 120 / E 180 - C/U
	9,6 < DN \leq 22,2	\geq 1,0	9,0	60 x 4,0	EI 120 / E 180 - C/C EI 120 / E 180 - C/U

Flame Cabel Farba, Flame Cabel Pasta I i Flame Cabel Pasta A

Uszczelnienie przejść instalacyjnych wykonane za pomocą Flame Cabel Farba i Flame Cabel Pasta I
Uszczelnienie przejścia instalacyjnego nieizolowanych metalowych rur przez strop sztywny

Załącznik B25
Europejskiej
Oceny Technicznej
ETA-16/0732

Tablica B26. Klasyfikacja w zakresie odporności ogniowej uszczelnień przejść stalowych rur typu Geberit N przez strop sztywny, wykonanych za pomocą Flame Cabel Pasta I i Flame Cabel A Pasta wg Załącznika A i Załącznika C24.

Materiał rury	Średnica rury [mm]	Grubość ścianki rury [mm]	Flame Cabel Pasta I / Flame Cabel Pasta A: grubość x długość [mm]	Klasa odporności ogniowej
stalowe rury typu Geberit N	DN ≤ 42	1,5 – 1,9	1,2 x 500 / 0,6 x 50	EI 45 / E 180 - C/C EI 45 / E 180 - C/U
		2,0 – 14,2	1,2 x 500 / 0,6 x 50	EI 90 / E 180 - C/C
	42 < DN ≤ 108	2,0 – 14,2	1,2 x 500 / 0,6 x 50	EI 90 / E 180 - C/U

Flame Cabel Farba, Flame Cabel Pasta I i Flame Cabel Pasta A

**Uszczelnienie przejść instalacyjnych wykonane za pomocą
Flame Cabel Pasta I i Flame Cabel A Pasta**
Uszczelnienie przejścia instalacyjnego niez izolowanych metalowych rur
przez strop sztywny

Załącznik B26
Europejskiej
Oceny Technicznej
ETA-16/0732

Tablica B27. Klasyfikacja w zakresie odporności ogniowej uszczelnień przejść mieszanych kabli w korytku kablowym wykonanych za pomocą Flame Cabel Farba przez ścianę sztywną o grubości min. 150 mm, wg Załącznika A i Załącznika C26.

Klasa odporności ogniowej: EI 120

Flame Cabel Farba, Flame Cabel Pasta I i Flame Cabel Pasta A

Uszczelnienie mieszanych przejść instalacyjnych wykonane za pomocą Flame Cabel Pasta I i Flame Cabel A Pasta
Uszczelnienie mieszanego przejścia instalacyjnego kabli w korytku kablowym przez ścianę sztywną

Załącznik B27
Europejskiej
Oceny Technicznej
ETA-16/0732

Tablica B28. Klasyfikacja w zakresie odporności ogniowej uszczelnień przejść mieszanych kabli w korytku kablowym, wykonanych za pomocą Flame Cabel Farba przez strop sztywny, wg Załącznika A i Załącznika C27.

Klasa odporności ogniowej: EI 120

Flame Cabel Farba, Flame Cabel Pasta I i Flame Cabel Pasta A

Uszczelnienie mieszanych przejść instalacyjnych wykonane za pomocą Flame Cabel Pasta I i Flame Cabel A Pasta
Uszczelnienie mieszanego przejścia instalacyjnego kabli w korytku kablowym przez strop sztywny

Załącznik B28
Europejskiej
Oceny Technicznej
ETA-16/0732

Tablica B29. Klasyfikacja w zakresie odporności ogniowej uszczelnień mieszanych przejść rur z tworzywa sztucznego z izolacją z wełny mineralnej, o gęstości min. 150 kg/m³ przez ścianę sztywną, wykonanych za pomocą Flame Cabel Pasta A i CarboCollar CC, wg Załącznika A i Załącznika C28.

Materiał rury	Średnica rury [mm]	Grubość ścianki rury [mm]	Materiał pęczniący (kołnierza)		Klasa odporności ogniowej
			szerokość [mm]	grubość [mm]	
PE-HD / PE / ABS / SAN+PVC	DN ≤ 40,0	2,4	60	2,5	EI 120 - C/C EI 120 - U/C
	DN ≤ 160,0	6,0	60	17,0	
PP	DN ≤ 40,0	2,0	60	2,5	
	DN ≤ 135,0	5,5	60	9,5	
PVC-U / PVC-C	DN ≤ 40,0	1,9	60	2,5	
	DN ≤ 160,0	7,0	60	17,0	
grubość ściany ≥ 150 mm					

Flame Cabel Farba, Flame Cabel Pasta I i Flame Cabel Pasta A

Uszczelnienie mieszanych przejść instalacyjnych wykonane za pomocą Flame Cabel Pasta I i Flame Cabel A Pasta
Uszczelnienie mieszanego przejścia instalacyjnego izolowanych rur z tworzywa sztucznego przez ścianę sztywną

Załącznik B29
Europejskiej
Oceny Technicznej
ETA-16/0732

Tablica B30. Klasyfikacja w zakresie odporności ogniowej uszczelnień mieszanych przejść rur z tworzywa sztucznego z izolacją z wełny mineralnej, o gęstości min. 150 kg/m³ przez strop sztywny, za pomocą Flame Cabel Pasta A i CarboCollar CC, wg Załącznika A i Załącznika C29.

Materiał rury	Średnica rury [mm]	Grubość ścianki rury [mm]	Materiał pęczniący (kołnierza)		Klasa odporności ogniowej
			szerokość [mm]	grubość [mm]	
PE-HD / PE / ABS / SAN+PVC	DN ≤ 40,0	2,4	60	2,5	EI 120 - C/C EI 120 - U/C
	DN ≤ 160,0	6,0	60	17,0	
PP	DN ≤ 40,0	2,0	60	2,5	
	DN ≤ 135,0	5,5	60	9,5	
PVC-U / PVC-C	DN ≤ 40,0	1,9	60	2,5	
	DN ≤ 160,0	7,0	60	17,0	
grubość ściany ≥ 150 mm					

Flame Cabel Farba, Flame Cabel Pasta I i Flame Cabel Pasta A

Uszczelnienie mieszanych przejść instalacyjnych wykonane za pomocą Flame Cabel Pasta A
Uszczelnienie mieszanego przejścia instalacyjnego izolowanych rur z tworzywa sztucznego przez strop sztywny

Załącznik B30
Europejskiej
Oceny Technicznej
ETA-16/0732

Tablica B31. Klasyfikacja w zakresie odporności ogniowej uszczelnień mieszanych przejść rur metalowych z izolacją z elastycznej pianki elastomerowej (FEF) przez ścianę sztywną, wykonanych za pomocą Flame Cabel Pasta A i CarboCollar CC, wg Załącznika A i Załącznika C30.

Materiał rury	Średnica rury [mm]	Grubość ścianki rury [mm]	Grubość izolacji z syntetycznej pianki elastomerowej (FEF) [mm]	Materiał pęczniący (kołnierza)		Klasa odporności ogniowej
				szerokość [mm]	grubość [mm]	
Stal	DN ≤ 17,2	≥ 2,0	32	60	2,5	EI 120 - C/U EI 120 - U/C EI 120 - C/C
		≥ 4,0	25	60	17,0	
	17.2 < DN ≤ 108,0	4,0 – 14,2	25	60	17,0	
grubość ściany ≥ 150 mm						

Flame Cabel Farba, Flame Cabel Pasta I i Flame Cabel Pasta A

Uszczelnienie mieszanych przejść instalacyjnych wykonane za pomocą Flame Cabel Pasta A
Uszczelnienie mieszanego przejścia instalacyjnego izolowanych rur metalowych przez ścianę sztywną

Załącznik B31
Europejskiej
Oceny Technicznej
ETA-16/0732

Tablica B32. Klasyfikacja w zakresie odporności ogniowej uszczelnień mieszanych przejść rur metalowych z izolacją z elastycznej pianki elastomerowej (FEF) przez strop sztywny, wykonanych za pomocą Flame Cabel Pasta A i CarboCollar CC, wg Załącznika A i Załącznika C31.

Materiał rury	Średnica rury [mm]	Grubość ścianki rury [mm]	Grubość izolacji z syntetycznej pianki elastomerowej (FEF) [mm]	Materiał pęczniący (kołnierza)		Klasa odporności ogniowej
				szerokość [mm]	grubość [mm]	
Stal	DN ≤ 17,2	≥ 2,0	32	60	2,5	EI 120 - C/U EI 120 - U/C EI 120 - C/C
		≥ 4,0	25	60	17,0	
	17,2 < DN ≤ 108,0	4,0 – 14,2	25	60	17,0	

Flame Cabel Farba, Flame Cabel Pasta I i Flame Cabel Pasta A

Uszczelnienie mieszanych przejść instalacyjnych wykonane za pomocą Flame Cabel Pasta I and Flame Cabel A Pasta
Uszczelnienie mieszanego przejścia instalacyjnego izolowanych rur metalowych przez strop sztywny

Załącznik B32
Europejskiej
Oceny Technicznej
ETA-16/0732

Tablica B33. Klasyfikacja w zakresie odporności ogniowej mieszanych przejść rur metalowych z izolacją z wełny mineralnej, o gęstości min. 40 kg/m³ przez ścianę sztywną, wykonanych z pomocą Flame Cabel Pasta A, wg Załącznika A i Załącznika C32.

Materiał rury	Średnica rury [mm]	Grubość ścianki rury [mm]	Izolacja z wełny mineralnej		Klasa odporności ogniowej
			długość, L [mm]	grubość, w [mm]	
Miedź	$D \leq 10,0$	$\geq 0,8$	500	50	EI 120 - C/U EI 120 - U/C EI 120 - C/C
	$10 < D \leq 20$	$\geq 1,0$	500	50	EI 60 / E 120 - C/U EI 60 / E 120 - U/C EI 60 / E 120 - C/C
	$20 < D \leq 30$	1,1 – 14,2	500	50	
	$30 < D \leq 40$	1,3 – 14,2	500	50	
	$40 < D \leq 50$	1,5 – 14,2	500	50	
	$50 < D \leq 60$	1,7 – 14,2	500	50	
	$60 < D \leq 70$	1,8 – 14,2	500	50	
	$70 < D \leq 80$	2,0 – 14,2	500	50	
	$80 < D \leq 90$	2,2 – 14,2	500	50	
	$90 < D \leq 100$	2,4 – 14,2	500	50	
	$100 < D \leq 108$	2,5 – 14,2	500	50	
Stal	$D \leq 10$	$\geq 0,8$	500	50	EI 120 - C/U EI 120 - U/C EI 120 - C/C
	$10 < D \leq 20$	$\geq 1,0$	500	50	EI 60 / E 120 - C/U EI 60 / E 120 - U/C EI 60 / E 120 - C/C
	$20 < D \leq 30$	1,1 – 1,2	500	50	
		1,3 – 14,2	500	50	EI 120 - C/U EI 120 - U/C EI 120 - C/C
	$30 < D \leq 40$	1,3 – 1,4	500	50	EI 60 / E 120 - C/U EI 60 / E 120 - U/C EI 60 / E 120 - C/C
		1,5 – 14,2	500	50	EI 120 - C/U EI 120 - U/C EI 120 - C/C
	$40 < D \leq 50$	1,5 – 1,7	500	50	EI 60 / E 120 - C/U EI 60 / E 120 - U/C EI 60 / E 120 - C/C
		1,8 – 14,2	500	50	EI 120 - C/U EI 120 - U/C EI 120 - C/C
	$50 < D \leq 60$	1,7 – 1,9	500	50	EI 60 / E 120 - C/U EI 60 / E 120 - U/C EI 60 / E 120 - C/C
		2,0 – 14,2	500	50	EI 120 - C/U EI 120 - U/C EI 120 - C/C
	$60 < D \leq 70$	1,8 – 2,2	500	50	EI 60 / E 120 - C/U EI 60 / E 120 - U/C EI 60 / E 120 - C/C
		2,3 – 14,2	500	50	EI 120 - C/U EI 120 - U/C EI 120 - C/C

Flame Cabel Farba, Flame Cabel Pasta I i Flame Cabel Pasta A

Uszczelnienie mieszanych przejść instalacyjnych wykonane za pomocą Flame Cabel Pasta A
Uszczelnienie mieszanego przejścia instalacyjnego izolowanych rur metalowych przez ścianę sztywną

Załącznik B33
Europejskiej
Oceny Technicznej
ETA-16/0732

Tablica B33. Klasyfikacja w zakresie odporności ogniowej mieszanych przejść rur metalowych z izolacją z wełny mineralnej, o gęstości min. 40 kg/m³ przez ścianę sztywną, wykonanych za pomocą Flame Cabel Pasta A, wg Załącznika A i Załącznika C32, c.d.

Materiał rury	Średnica rury [mm]	Grubość ścianki rury [mm]	Izolacja z wełny mineralnej		Klasa odporności ogniowej
			długość, L [mm]	grubość, w [mm]	
Stal	70 < D ≤ 80	2,0 – 2,4	500	50	EI 60 / E 120 - C/U EI 60 / E 120 - U/C EI 60 / E 120 - C/C
		2,5 – 14,2	500	50	EI 120 - C/U EI 120 - U/C EI 120 - C/C
	80 < D ≤ 90	2,2 – 2,7	500	50	EI 60 / E 120 - C/U EI 60 / E 120 - U/C EI 60 / E 120 - C/C
		2,8 – 14,2	500	50	EI 120 - C/U EI 120 - U/C EI 120 - C/C
	90 < D ≤ 100	2,4 – 2,9	500	50	EI 60 / E 120 - C/U EI 60 / E 120 - U/C EI 60 / E 120 - C/C
		3,0 – 14,2	500	50	EI 120 - C/U EI 120 - U/C EI 120 - C/C
	100 < D ≤ 110	2,6 – 3,2	500	50	EI 60 / E 120 - C/U EI 60 / E 120 - U/C EI 60 / E 120 - C/C
		3,3 – 14,2	500	50	EI 120 - C/U EI 120 - U/C EI 120 - C/C
	110 < D ≤ 120	3,0 – 3,4	500	50	EI 60 / E 120 - C/U EI 60 / E 120 - U/C EI 60 / E 120 - C/C
		3,5 – 14,2	500	50	EI 120 - C/U EI 120 - U/C EI 120 - C/C
	120 < D ≤ 130	3,4 – 3,7	500	50	EI 60 / E 120 - C/U EI 60 / E 120 - U/C EI 60 / E 120 - C/C
		3,8 – 14,2	500	50	EI 120 - C/U EI 120 - U/C EI 120 - C/C
	130 < D ≤ 140	3,8 – 3,9	500	50	EI 60 / E 120 - C/U EI 60 / E 120 - U/C EI 60 / E 120 - C/C
		4,0 – 14,2	500	50	EI 120 - C/U EI 120 - U/C EI 120 - C/C
	140 < D ≤ 150	4,1 – 4,2	500	50	EI 60 / E 120 - C/U EI 60 / E 120 - U/C EI 60 / E 120 - C/C
		4,3 – 14,2	500	50	EI 120 - C/U EI 120 - U/C EI 120 - C/C
	150 < D ≤ 159	4,5 – 14,2	500	50	EI 120 - C/U EI 120 - U/C EI 120 - C/C
	grubość ściany ≥ 150 mm				

Flame Cabel Farba, Flame Cabel Pasta I i Flame Cabel Pasta A

Uszczelnienie mieszanych przejść instalacyjnych wykonane za pomocą Flame Cabel Pasta A
Uszczelnienie mieszanego przejścia instalacyjnego izolowanych rur metalowych przez ścianę sztywną

Załącznik B33
Europejskiej
Oceny Technicznej
ETA-16/0732

Tablica B33. Klasyfikacja w zakresie odporności ogniowej mieszanych przejść rur metalowych z izolacją z wełny mineralnej, o gęstości min. 40 kg/m³ przez ścianę sztywną, wykonanych za pomocą Flame Cabel Pasta A, wg Załącznika A i Załącznika C32, c.d.

Materiał rury	Średnica rury [mm]	Grubość ścianki rury [mm]	Izolacja z wełny mineralnej		Klasa odporności ogniowej	
			długość, L [mm]	grubość, w [mm]		
Żeliwo	DN ≤ 10	≥ 0,8	500	50	EI 120 - C/U EI 120 - U/C EI 120 - C/C	
	10 < DN ≤ 20	≥ 1,0	500	50	EI 120 - C/U EI 120 - U/C EI 120 - C/C	
	20 < DN ≤ 30	1,1	500	50	EI 60 / E 120 - C/U EI 60 / E 120 - U/C EI 60 / E 120 - C/C	
		1,2 – 14,2	500	50	EI 120 - C/U EI 120 - U/C EI 120 - C/C	
	30 < DN ≤ 40	1.3	500	50	EI 60 / E 120 - C/U EI 60 / E 120 - U/C EI 60 / E 120 - C/C	
		1,4 – 14,2	500	50	EI 120 - C/U EI 120 - U/C EI 120 - C/C	
	40 < DN ≤ 50	1,5 – 1,6	500	50	EI 60 / E 120 - C/U EI 60 / E 120 - U/C EI 60 / E 120 - C/C	
		1,7 – 14,2	500	50	EI 120 - C/U EI 120 - U/C EI 120 - C/C	
	50 < DN ≤ 60	1,7 – 1,8	500	50	EI 60 / E 120 - C/U EI 60 / E 120 - U/C EI 60 / E 120 - C/C	
		1,9 – 14,2	500	50	EI 120 - C/U EI 120 - U/C EI 120 - C/C	
	60 < DN ≤ 70	1,8 – 2,0	500	50	EI 60 / E 120 - C/U EI 60 / E 120 - U/C EI 60 / E 120 - C/C	
		2,1 – 14,2	500	50	EI 120 - C/U EI 120 - U/C EI 120 - C/C	
	70 < DN ≤ 80	2,0 – 2,2	500	50	EI 60 / E 120 - C/U EI 60 / E 120 - U/C EI 60 / E 120 - C/C	
		2,3 – 14,2	500	50	EI 120 - C/U EI 120 - U/C EI 120 - C/C	
	80 < DN ≤ 90	2,2 – 2,4	500	50	EI 60 / E 120 - C/U EI 60 / E 120 - U/C EI 60 / E 120 - C/C	
		2,5 – 14,2	500	50	EI 120 - C/U EI 120 - U/C EI 120 - C/C	
	90 < DN ≤ 100	2,4 – 2,6	500	50	EI 60 / E 120 - C/U EI 60 / E 120 - U/C EI 60 / E 120 - C/C	
	grubość ściany ≥ 150 mm					

Flame Cabel Farba, Flame Cabel Pasta I i Flame Cabel Pasta A

Uszczelnienie mieszanych przejść instalacyjnych wykonane za pomocą Flame Cabel Pasta I and Flame Cabel A Pasta
Uszczelnienie mieszanego przejścia instalacyjnego izolowanych rur metalowych przez ścianę sztywną

Załącznik B33
Europejskiej
Oceny Technicznej
ETA-16/0732

Tablica B33. Klasyfikacja w zakresie odporności ogniowej mieszanych przejść rur metalowych z izolacją z wełny mineralnej, o gęstości min. 40 kg/m³ przez ścianę sztywną, wykonanych za pomocą CarboCollar CC, wg Załącznika A i Załącznika C32, c.d.

Materiał rury	Średnica rury [mm]	Grubość ścianki rury [mm]	Izolacja z wełny mineralnej		Klasa odporności ogniowej	
			długość, L [mm]	grubość, w [mm]		
Żeliwo	100 < D ≤ 110	2,6 – 2,8	500	50	EI 60 / E 120 - C/U EI 60 / E 120 - U/C EI 60 / E 120 - C/C	
		2,9 – 14,2	500	50	EI 120 - C/U EI 120 - U/C EI 120 - C/C	
	110 < D ≤ 120	2,8 – 3,0	500	50	EI 60 / E 120 - C/U EI 60 / E 120 - U/C EI 60 / E 120 - C/C	
		3,1 – 14,2	500	50	EI 120 - C/U EI 120 - U/C EI 120 - C/C	
	120 < D ≤ 130	3,1 – 3,3	500	50	EI 60 / E 120 - C/U EI 60 / E 120 - U/C EI 60 / E 120 - C/C	
		3,4 – 14,2	500	50	EI 120 - C/U EI 120 - U/C EI 120 - C/C	
	130 < D ≤ 140	3,4 – 3,5	500	50	EI 60 / E 120 - C/U EI 60 / E 120 - U/C EI 60 / E 120 - C/C	
		3,6 – 14,2	500	50	EI 120 - C/U EI 120 - U/C EI 120 - C/C	
	140 < D ≤ 150	3,7	500	50	EI 60 / E 120 - C/U EI 60 / E 120 - U/C EI 60 / E 120 - C/C	
		3,8 – 14,2	500	50	EI 120 - C/U EI 120 - U/C	
	150 < D ≤ 159	4,0 – 14,2	500	50	EI 120 - C/C	
	grubość ściany ≥ 150 mm					

Flame Cabel Farba, Flame Cabel Pasta I i Flame Cabel Pasta A

Uszczelnienie mieszanych przejść instalacyjnych wykonane za pomocą Flame Cabel Pasta I and Flame Cabel A Pasta
Uszczelnienie mieszanego przejścia instalacyjnego izolowanych rur metalowych przez ścianę sztywną

Załącznik B33
Europejskiej
Oceny Technicznej
ETA-16/0732

Tablica B34. Klasyfikacja w zakresie odporności ogniowej mieszanych przejść rur metalowych z izolacją z wełny mineralnej, o gęstości min. 50 kg/m³ przez strop sztywny, wykonanych za pomocą Flame Cabel Pasta A, wg Załącznika A i Załącznika C33.

Materiał rury	Średnica rury [mm]	Grubość ścianki rury [mm]	Izolacja z wełny mineralnej		Klasa odporności ogniowej
			długość, L [mm]	grubość, w [mm]	
Miedź	DN ≤ 10	≥ 0,8	500	50	EI 120 - C/U EI 120 - U/C EI 120 - C/C
	10 < DN ≤ 20	≥ 1,0	500	50	EI 60 / E 120 - C/U EI 60 / E 120 - U/C EI 60 / E 120 - C/C
	20 < DN ≤ 30	1,1 – 14,2	500	50	
	30 < DN ≤ 40	1,3 – 14,2	500	50	
	40 < DN ≤ 50	1,5 – 14,2	500	50	
	50 < DN ≤ 60	1,7 – 14,2	500	50	
	60 < DN ≤ 70	1,8 – 14,2	500	50	
	70 < DN ≤ 80	2,0 – 14,2	500	50	
	80 < DN ≤ 90	2,2 – 14,2	500	50	
	90 < DN ≤ 100	2,4 – 14,2	500	50	
	100 < DN ≤ 108	2,5 – 14,2	500	50	
Stal	DN ≤ 10	≥ 0,8	500	50	EI 120 - C/U EI 120 - U/C EI 120 - C/C
	10 < DN ≤ 20	≥ 1,0	500	50	
	20 < DN ≤ 30	1,1 – 1,2	500	50	EI 60 / E 120 - C/U EI 60 / E 120 - U/C EI 60 / E 120 - C/C
		1,3 – 14,2	500	50	EI 120 - C/U EI 120 - U/C EI 120 - C/C
	30 < DN ≤ 40	1,3 – 1,4	500	50	EI 60 / E 120 - C/U EI 60 / E 120 - U/C EI 60 / E 120 - C/C
		1,5 – 14,2	500	50	EI 120 - C/U EI 120 - U/C EI 120 - C/C
	40 < DN ≤ 50	1,5 – 1,7	500	50	EI 60 / E 120 - C/U EI 60 / E 120 - U/C EI 60 / E 120 - C/C
		1,8 – 14,2	500	50	EI 120 - C/U EI 120 - U/C EI 120 - C/C
	50 < DN ≤ 60	1,7 – 1,9	500	50	EI 60 / E 120 - C/U EI 60 / E 120 - U/C EI 60 / E 120 - C/C
		2,0 – 14,2	500	50	EI 120 - C/U EI 120 - U/C EI 120 - C/C

Flame Cabel Farba, Flame Cabel Pasta I i Flame Cabel Pasta A

Uszczelnienie mieszanych przejść instalacyjnych wykonane za pomocą Flame Cabel Pasta A
Uszczelnienie mieszanego przejścia instalacyjnego izolowanych rur metalowych przez strop sztywny

Załącznik B34
Europejskiej
Oceny Technicznej
ETA-16/0732

Tablica B34. Klasyfikacja w zakresie odporności ogniowej mieszanych przejść rur metalowych z izolacją z wełny mineralnej, o gęstości min. 50 kg/m³ przez strop sztywny, wykonanych za pomocą Flame Cabel Pasta A, wg Załącznika A i Załącznika C33, c.d.

Materiał rury	Średnica rury [mm]	Grubość ścianki rury [mm]	Izolacja z wełny mineralnej		Klasa odporności ogniowej
			długość, L [mm]	grubość, w [mm]	
Stal	60 < DN ≤ 70	1,8 – 2,2	500	50	EI 60 / E 120 - C/U EI 60 / E 120 - U/C EI 60 / E 120 - C/C
		2,3 – 14,2	500	50	EI 120 - C/U EI 120 - U/C EI 120 - C/C
	70 < DN ≤ 80	2,0 – 2,4	500	50	EI 60 / E 120 - C/U EI 60 / E 120 - U/C EI 60 / E 120 - C/C
		2,5 – 14,2	500	50	EI 120 - C/U EI 120 - U/C EI 120 - C/C
	80 < DN ≤ 90	2,2 – 2,7	500	50	EI 60 / E 120 - C/U EI 60 / E 120 - U/C EI 60 / E 120 - C/C
		2,8 – 14,2	500	50	EI 120 - C/U EI 120 - U/C EI 120 - C/C
	90 < DN ≤ 100	2,4 – 2,9	500	50	EI 60 / E 120 - C/U EI 60 / E 120 - U/C EI 60 / E 120 - C/C
		3,0 – 14,2	500	50	EI 120 - C/U EI 120 - U/C EI 120 - C/C
	100 < DN ≤ 110	2,6 – 3,2	500	50	EI 60 / E 120 - C/U EI 60 / E 120 - U/C EI 60 / E 120 - C/C
		3,3 – 14,2	500	50	EI 120 - C/U EI 120 - U/C EI 120 - C/C
	110 < DN ≤ 120	3,0 – 3,4	500	50	EI 60 / E 120 - C/U EI 60 / E 120 - U/C EI 60 / E 120 - C/C
		3,5 – 14,2	500	50	EI 120 - C/U EI 120 - U/C EI 120 - C/C
	120 < DN ≤ 130	3,4 – 3,7	500	50	EI 60 / E 120 - C/U EI 60 / E 120 - U/C EI 60 / E 120 - C/C
		3,8 – 14,2	500	50	EI 120 - C/U EI 120 - U/C EI 120 - C/C
	130 < DN ≤ 140	3,8 – 3,9	500	50	EI 60 / E 120 C/U EI 60 / E 120 U/C EI 60 / E 120 C/C
		4,0 – 14,2	500	50	EI 120 - C/U EI 120 - U/C EI 120 - C/C

Flame Cabel Farba, Flame Cabel Pasta I i Flame Cabel Pasta A

Uszczelnienie mieszanych przejść instalacyjnych wykonane za pomocą Flame Cabel Pasta A
Uszczelnienie mieszanego przejścia instalacyjnego izolowanych rur metalowych przez strop sztywny

Załącznik B34
Europejskiej
Oceny Technicznej
ETA-16/0732

Tablica B34. Klasyfikacja w zakresie odporności ogniowej mieszanych przejść rur metalowych z izolacją z wełny mineralnej, o gęstości min. 50 kg/m³ przez strop sztywny wykonanych za pomocą Flame Cabel Pasta A, wg Załącznika A i Załącznika C33, c.d.

Materiał rury	Średnica rury [mm]	Grubość ścianki rury [mm]	Izolacja z wełny mineralnej		Klasa odporności ogniowej
			długość, L [mm]	grubość, w [mm]	
Stal	140 < DN ≤ 150	4,1 – 4,2	500	50	EI 60 / E 120 - C/U EI 60 / E 120 - U/C EI 60 / E 120 - C/C
		4,3 – 14,2	500	50	EI 120 - C/U EI 120 - U/C EI 120 - C/C
	150 < DN ≤ 159	4,5 – 14,2	500	50	
Żeliwo	DN ≤ 10	≥ 0,8	500	50	
	10 < DN ≤ 20	≥ 1,0	500	50	
	20 < DN ≤ 30	1,1	500	50	EI 60 / E 120 - C/U EI 60 / E 120 - U/C EI 60 / E 120 - C/C
		1,2 – 14,2	500	50	EI 120 - C/U EI 120 - U/C EI 120 - C/C
	30 < DN ≤ 40	1,3	500	50	EI 60 / E 120 - C/U EI 60 / E 120 - U/C EI 60 / E 120 - C/C
		1,4 – 14,2	500	50	EI 120 - C/U EI 120 - U/C EI 120 - C/C
	40 < DN ≤ 50	1,5 – 1,6	500	50	EI 60 / E 120 - C/U EI 60 / E 120 - U/C EI 60 / E 120 - C/C
		1,7 – 14,2	500	50	EI 120 - C/U EI 120 - U/C EI 120 - C/C
	50 < DN ≤ 60	1,7 – 1,8	500	50	EI 60 / E 120 - C/U EI 60 / E 120 - U/C EI 60 / E 120 - C/C
		1,9 – 14,2	500	50	EI 120 - C/U EI 120 - U/C EI 120 - C/C
	60 < DN ≤ 70	1,8 – 2,0	500	50	EI 60 / E 120 - C/U EI 60 / E 120 - U/C EI 60 / E 120 - C/C
		2,1 – 14,2	500	50	EI 120 - C/U EI 120 - U/C EI 120 - C/C
	70 < DN ≤ 80	2,0 – 2,2	500	50	EI 60 / E 120 - C/U EI 60 / E 120 - U/C EI 60 / E 120 - C/C
		2,3 – 14,2	500	50	EI 120 - C/U EI 120 - U/C EI 120 - C/C
	80 < DN ≤ 90	2,2 – 2,4	500	50	EI 60 / E 120 - C/U EI 60 / E 120 - U/C EI 60 / E 120 - C/C
2,5 – 14,2		500	50	EI 120 - C/U EI 120 - U/C EI 120 - C/C	

Flame Cabel Farba, Flame Cabel Pasta I i Flame Cabel Pasta A

Uszczelnienie mieszanych przejść instalacyjnych wykonane za pomocą Flame Cabel Pasta A
Uszczelnienie mieszanego przejścia instalacyjnego izolowanych rur metalowych przez strop sztywny

Załącznik B34
Europejskiej
Oceny Technicznej
ETA-16/0732

Tablica B34. Klasyfikacja w zakresie odporności ogniowej mieszanych przejść rur metalowych z izolacją z wełny mineralnej, o gęstości min. 50 kg/m³ przez strop sztywny, wykonanych za pomocą Flame Cabel Pasta A, wg Załącznika A i Załącznika C33, c.d.

Materiał rury	Średnica rury [mm]	Grubość ścianki rury [mm]	Izolacja z wełny mineralnej		Klasa odporności ogniowej
			długość, L [mm]	grubość, w [mm]	
Żeliwo	90 < DN ≤ 100	2,4 – 2,6	500	50	EI 60 / E 120 - C/U EI 60 / E 120 - U/C EI 60 / E 120 - C/C
		2,7 – 14,2	500	50	EI 120 - C/U EI 120 - U/C EI 120 - C/C
	100 < DN ≤ 110	2,6 – 2,8	500	50	EI 60 / E 120 - C/U EI 60 / E 120 - U/C EI 60 / E 120 - C/C
		2,9 – 14,2	500	50	EI 120 - C/U EI 120 - U/C EI 120 - C/C
	110 < DN ≤ 120	2,8 – 3,0	500	50	EI 60 / E 120 - C/U EI 60 / E 120 - U/C EI 60 / E 120 - C/C
		3,1 – 14,2	500	50	EI 120 - C/U EI 120 - U/C EI 120 - C/C
	120 < DN ≤ 130	3,1 – 3,3	500	50	EI 60 / E 120 - C/U EI 60 / E 120 - U/C EI 60 / E 120 - C/C
		3,4 – 14,2	500	50	EI 120 - C/U EI 120 - U/C EI 120 - C/C
	130 < DN ≤ 140	3,4 – 3,5	500	50	EI 60 / E 120 - C/U EI 60 / E 120 - U/C EI 60 / E 120 - C/C
		3,6 – 14,2	500	50	EI 120 - C/U EI 120 - U/C EI 120 - C/C
	140 < DN ≤ 150	3,7	500	50	EI 60 / E 120 - C/U EI 60 / E 120 - U/C EI 60 / E 120 - C/C
		3,8 – 14,2	500	50	EI 120 - C/U EI 120 - U/C EI 120 - C/C
	150 < DN ≤ 159	4,0 – 14,2	500	50	EI 120 - C/U EI 120 - U/C EI 120 - C/C

Flame Cabel Farba, Flame Cabel Pasta I i Flame Cabel Pasta A

Uszczelnienie mieszanych przejść instalacyjnych wykonane za pomocą Flame Cabel Pasta A
Uszczelnienie mieszanego przejścia instalacyjnego izolowanych rur metalowych przez strop sztywny

Załącznik B34
Europejskiej
Oceny Technicznej
ETA-16/0732

Tablica B35. Klasyfikacja w zakresie odporności ogniowej uszczelnień mieszanych przejść rur metalowych przez strop sztywny, wykonanych za pomocą Flame Cabel Pasta I, wg Załącznika A i Załącznika C34.

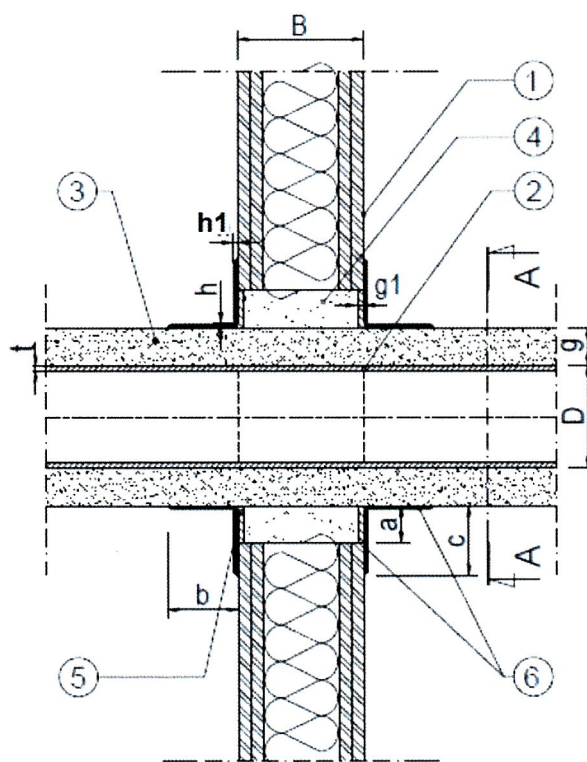
Materiał rury	Średnica rury [mm]	Grubość ścianki rury [mm]	Flame Cabel Pasta I		Klasa odporności ogniowej
			długość, L [mm]	grubość, w [mm]	
Stal	DN ≤ 273	6,0 – 14,2	500	1,2	EI 60 / E 120 - C/U EI 60 / E 120 - U/C EI 60 / E 120 - C/C

Flame Cabel Farba, Flame Cabel Pasta I i Flame Cabel Pasta A

Uszczelnienie mieszanych przejść instalacyjnych wykonane za pomocą Flame Cabel Pasta I
Uszczelnienie mieszane przejścia instalacyjnego nieizolowanych rur metalowych przez strop sztywny

Załącznik B35
Europejskiej
Oceny Technicznej
ETA-16/0732

Rys. C1. Uszczelnienie przejść instalacyjnych rur metalowych przez ścianę podatną, wykonane za pomocą Flame Cabel Pasta A (z ciągłą izolacją z wełny mineralnej)



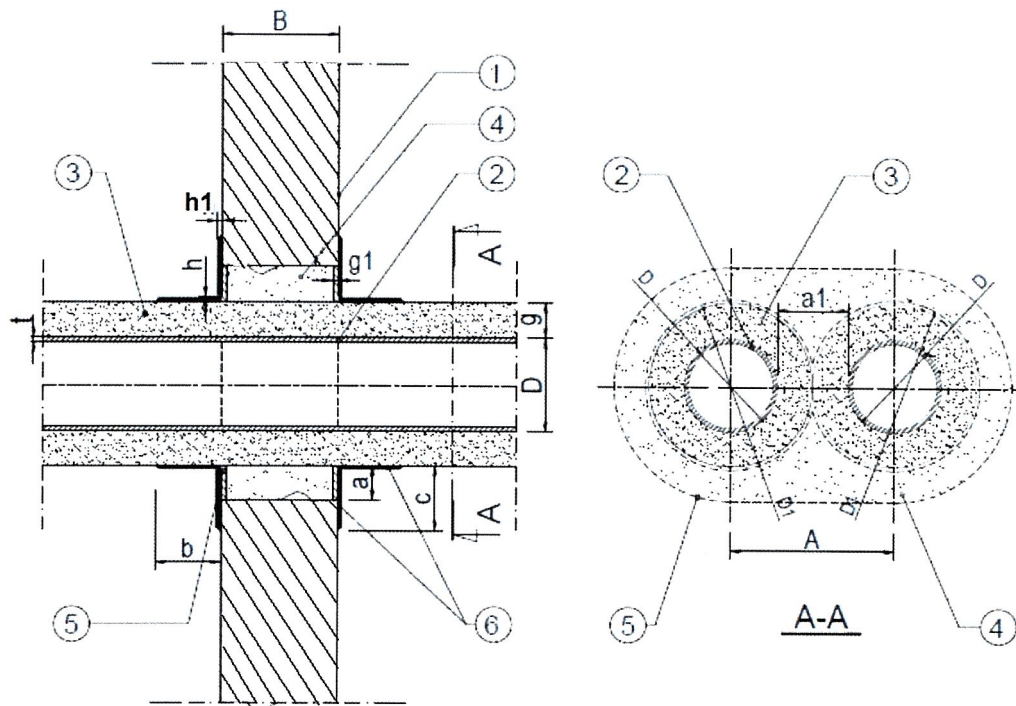
- 1 Ściana podatna lub sztywna o grubości min. 100 mm
- 2 Rura metalowa, o średnicy "D" i grubość ścianki rury "t"
- 3 Wełna mineralna o gęstości min. 80 kg/m³ i grubości g = 30 mm (ciągła izolacja)
- 4 Przestrzeń między rurą a konstrukcją przegrody, o szerokości max. a = 30 mm, wypełniona wełną mineralną o gęstości min. 50 kg/m³
- 5 Zaprawa gipsowa o grubości min. g1 = 5 mm
- 6 Flame Cabel Pasta A, o wymiarach: b = min. 50 mm i h = min. 0,6 mm (na izolacji rury);
c = min. 50 mm i h1 = min. 0,6 mm (pierścień na ścianie wokół uszczelnienia przejścia)

Flame Cabel Farba, Flame Cabel Pasta I i Flame Cabel Pasta A

Szczegóły konstrukcyjne
Uszczelnienie przejścia instalacyjnego izolowanych metalowych rur przez ścianę podatną

Załącznik C1
Europejskiej
Oceny Technicznej
ETA-16/0732

Rys. C2. Uszczelnienie przejść instalacyjnych rur metalowych przez ścianę sztywną, wykonane za pomocą Flame Cabel Pasta A (z ciągłą izolacją z wełny mineralnej).



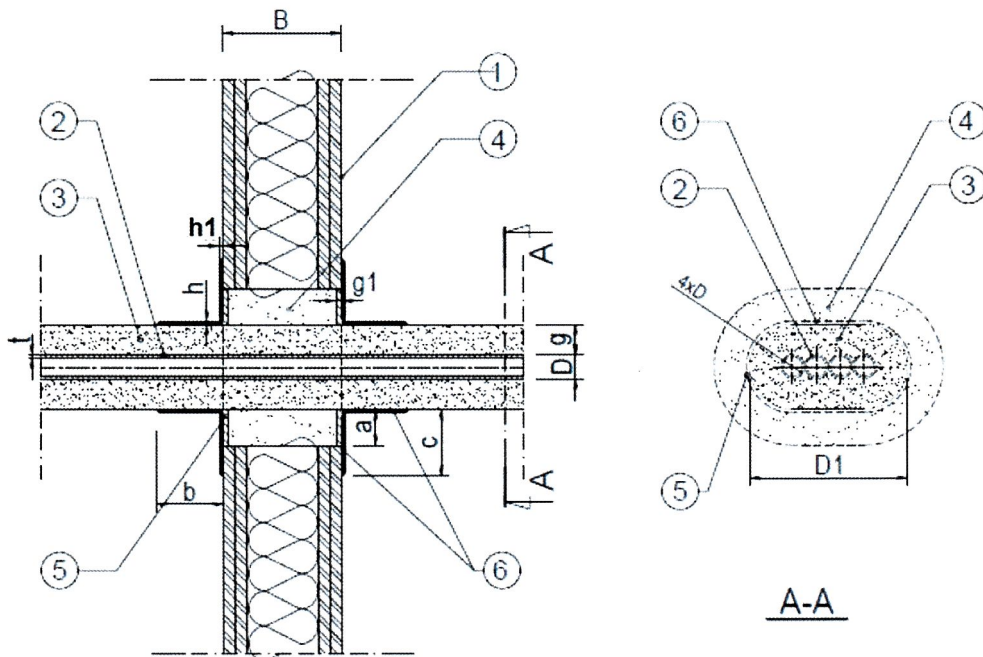
- 1 Ściana sztywna o grubości min. 100 mm
- 2 Rura metalowa, o średnicy "D" i grubości ścianki rury "t"
- 3 Wełna mineralna o gęstości min. 80 kg/m³ i grubości g = 30 mm (ciągła izolacja)
- 4 Przewidziana przestrzeń między rurą a konstrukcją przegrody, o szerokości max. a = 30 mm, wypełniona wełną mineralną o gęstości min. 50 kg/m³
- 5 Zaprawa gipsowa o grubości min. g1 = 5 mm
- 6 Flame Cabel Pasta A, o wymiarach: b = min. 50 mm and h = min. 0,6 mm (na izolacji rury); c = min. 50 mm i h1 = min. 0,6 mm (pierścień na ścianie wokół uszczelnienia przejścia)

Flame Cabel Farba, Flame Cabel Pasta I i Flame Cabel Pasta A

Szczegóły konstrukcyjne
Uszczelnienie przejścia instalacyjnego izolowanych metalowych rur przez ścianę sztywną

Załącznik C2
Europejskiej
Oceny Technicznej
ETA-16/0732

Rys. C3. Uszczelnienie przejść instalacyjnych rur metalowych w wiązce (max. 4 rur w wiązce) przez ścianę podatną lub sztywną, wykonane za pomocą Flame Cabel Pasta A (z ciągłą izolacją z wełny mineralnej).



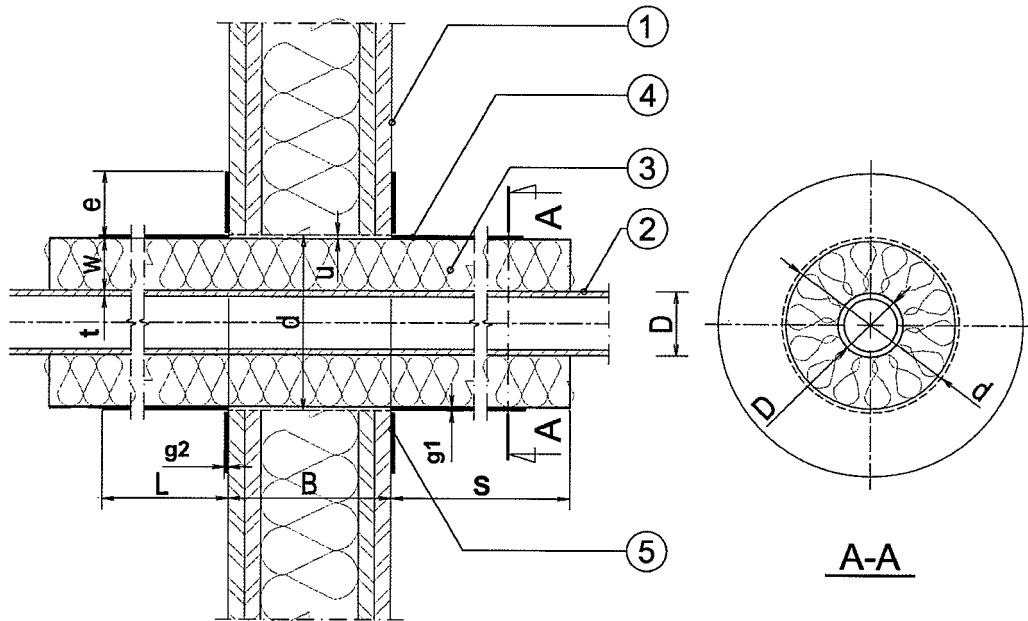
- 1 Ściana podatna lub sztywna o grubości min. 100 mm
- 2 Rura metalowa, o średnicy "D" i grubości ścianki rury "t"
- 3 Wełna mineralna o gęstości min. 50 kg/m³ i grubości g = 30 mm (ciągła izolacja)
- 4 Przewidziana przestrzeń między rurą a konstrukcją przegrody, o szerokości max. a = 30 mm, wypełniona wełną mineralną o gęstości min. 50 kg/m³
- 5 Zaprawa gipsowa o grubości min. g1 = 5 mm
- 6 Flame Cabel Pasta A, o wymiarach: b = min. 50 mm i h = min. 0,6 mm (na izolacji rury); c = min. 50 mm i h1 = min. 0,6 mm (pierścień na ścianie wokół uszczelnienia przejścia)

Flame Cabel Farba, Flame Cabel Pasta I i Flame Cabel Pasta A

Szczegóły konstrukcyjne
Uszczelnienie przejścia instalacyjnego izolowanych metalowych rur w wiązkach przez ścianę podatną lub sztywną

Załącznik C3
Europejskiej
Oceny Technicznej
ETA-16/0732

Rys. C4. Uszczelnienie przejść instalacyjnych rur metalowych przez ścianę podatną lub sztywną, wykonane za pomocą Flame Cabel Pasta A (z lokalną izolacją z wełny mineralnej).



- 1 Ściana podatna lub sztywna o grubości min. 125 mm
- 2 Rura metalowa, o średnicy "D" i grubości ścianki rury "t"
- 3 Wełna mineralna o gęstości min. 60 kg/m³; o długości L = min. 500 mm; o grubości min. 50 mm w przypadku rur stalowych i miedzianych oraz min. 40 mm dla stalowych rur Spiro
- 4 Flame Cabel Pasta A (osłona otuliny rury), o długości L = min. 50 mm, grubości g1 = min. 0,6 mm
- 5 Flame Cabel Pasta A (pierścień na ścianie wokół uszczelnienia przejścia), o długości e = min. 50 mm i grubości g2 = min. 0,6 mm

Uwaga:

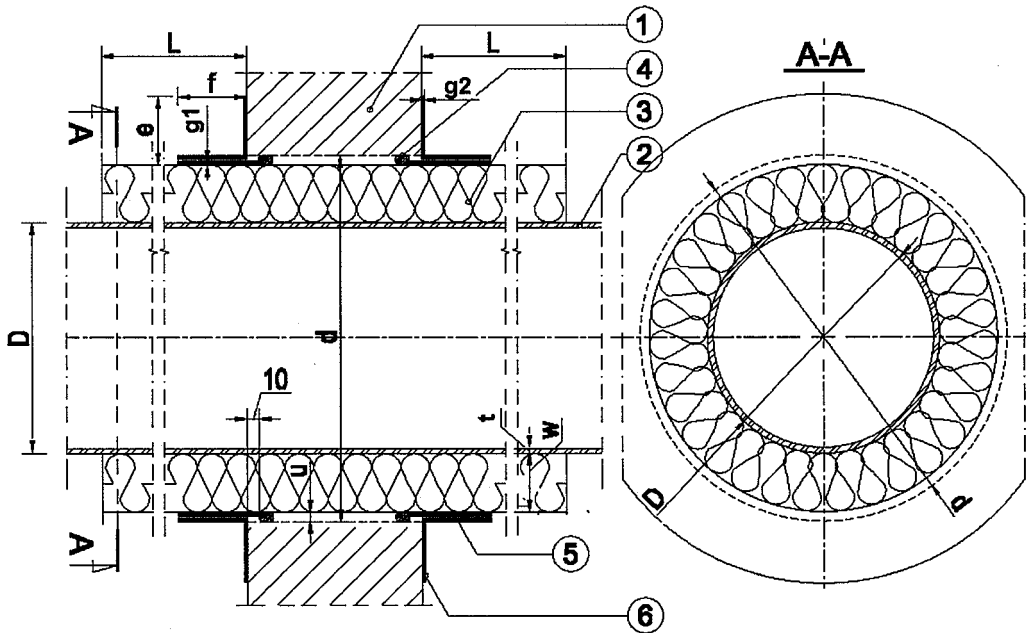
Przestrzeń między rurą a konstrukcją przegrody, o szerokości max. u = 30 mm, wypełniona zaprawą gipsową lub wełną mineralną o gęstości min. 50 kg/m³ i zamknięta zaprawą gipsową o grubości min. g1 = 5 mm

Flame Cabel Farba, Flame Cabel Pasta I i Flame Cabel Pasta A

Szczegóły konstrukcyjne
Uszczelnienie przejścia instalacyjnego izolowanych metalowych rur przez ścianę podatną lub sztywną

Załącznik C4
Europejskiej
Oceny Technicznej
ETA-16/0732

Rys. C5. Uszczelnienie przejść instalacyjnych rur metalowych przez ścianę sztywną, wykonane za pomocą Flame Cabel Pasta A (z lokalną izolacją z wełny mineralnej).



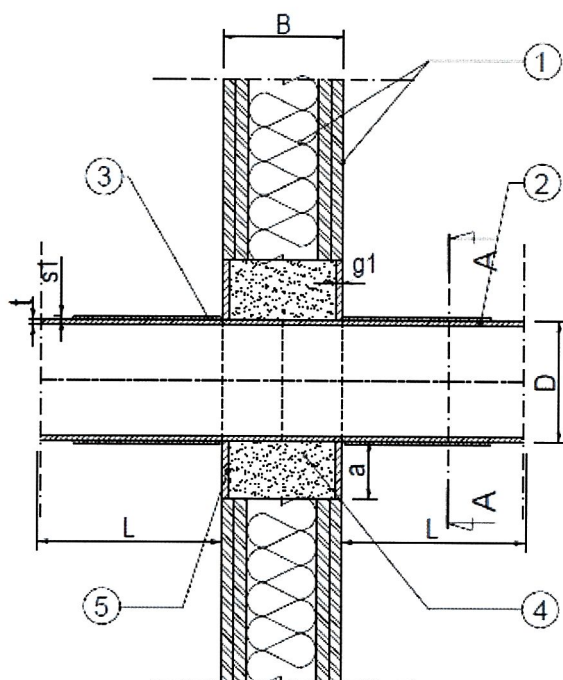
- 1 Ściana sztywna o grubości min. 150 mm
- 2 Rura metalowa, o średnicy "D" i grubości ścianki rury "t";
- 3 Wełna mineralna o długości L = min. 500 mm, o grubości min. 50 mm; o gęstości min. 70 kg/m³ w przypadku rur miedzianych i żeliwnych oraz min. 80 kg/m³ w przypadku stalowych rur Spiro
- 4 Przestrzeń między rurą a konstrukcją przegrody wypełniona wełną mineralną o gęstości min. 50 kg/m³ lub zaprawą cementową, o szerokości max. u = 30 mm
- 5 Flame Cabel Pasta A (osłona otuliny rury), o długości f = min. 60 mm, o grubości g1 = min. 0,6 mm
- 6 Flame Cabel Pasta A (pierścień na ścianie wokół uszczelnienia przejścia), o długości e = min. 50 mm i grubości g2 = min. 0,6 mm

Flame Cabel Farba, Flame Cabel Pasta I i Flame Cabel Pasta A

Szczegóły konstrukcyjne
Uszczelnienie przejścia instalacyjnego izolowanych metalowych rur przez ścianę sztywną

Załącznik C5
Europejskiej
Oceny Technicznej
ETA-16/0732

Rys. C6. Uszczelnienie przejść instalacyjnych rur metalowych przez ścianę podatną, wykonane za pomocą Flame Cabel Pasta I (bez izolacji).



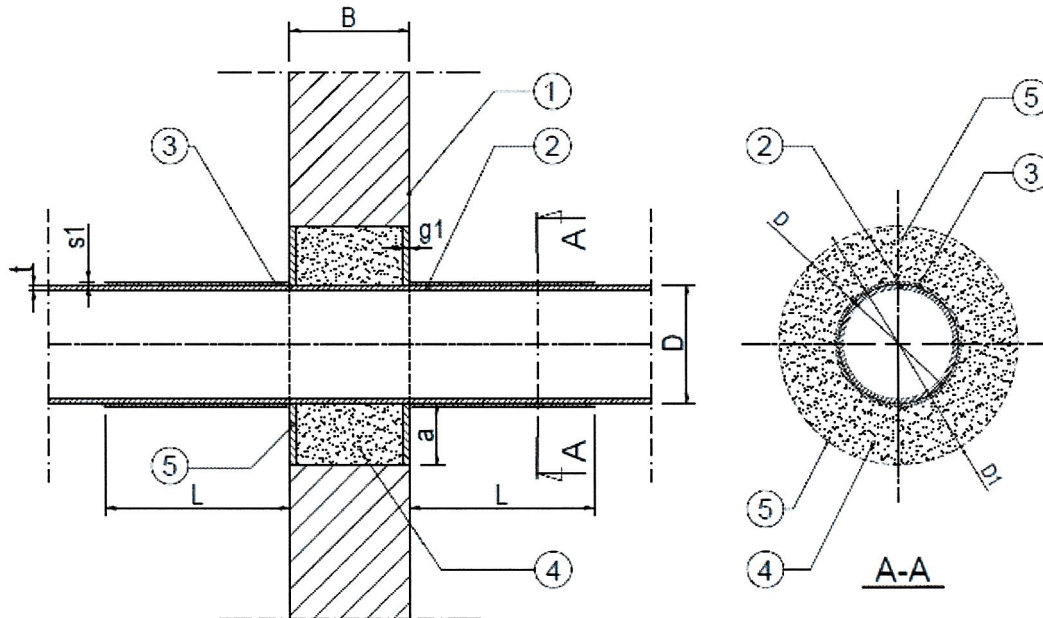
- 1 Ściana podatna o grubości min. 100 mm
- 2 Rura metalowa, o średnicy "D" i grubości ścianki rury "t"
- 3 Flame Cabel Pasta I, o wymiarach: długość L = min. 500 mm, grubości s1 = min. 1,2 mm, Pasta dodatkowo stosowana na długości g1 = min. 5 mm, wewnątrz przegrody
- 4 Przestrzeń między rurą a konstrukcją przegrody, o szerokości max. a = 30 mm, wypełniona wełną mineralną gęstości min. 50 kg/m³
- 5 Zaprawa gipsowa o grubości min. g1 = 5 mm

Flame Cabel Farba, Flame Cabel Pasta I i Flame Cabel Pasta A

Szczegóły konstrukcyjne
Uszczelnienie przejścia instalacyjnego nieizolowanych metalowych rur przez ścianę podatną

Załącznik C6
Europejskiej
Oceny Technicznej
ETA-16/0732

Rys. C7. Uszczelnienie przejść instalacyjnych rur metalowych przez ścianę sztywną, wykonane za pomocą Flame Cabel Pasta I (bez izolacji).



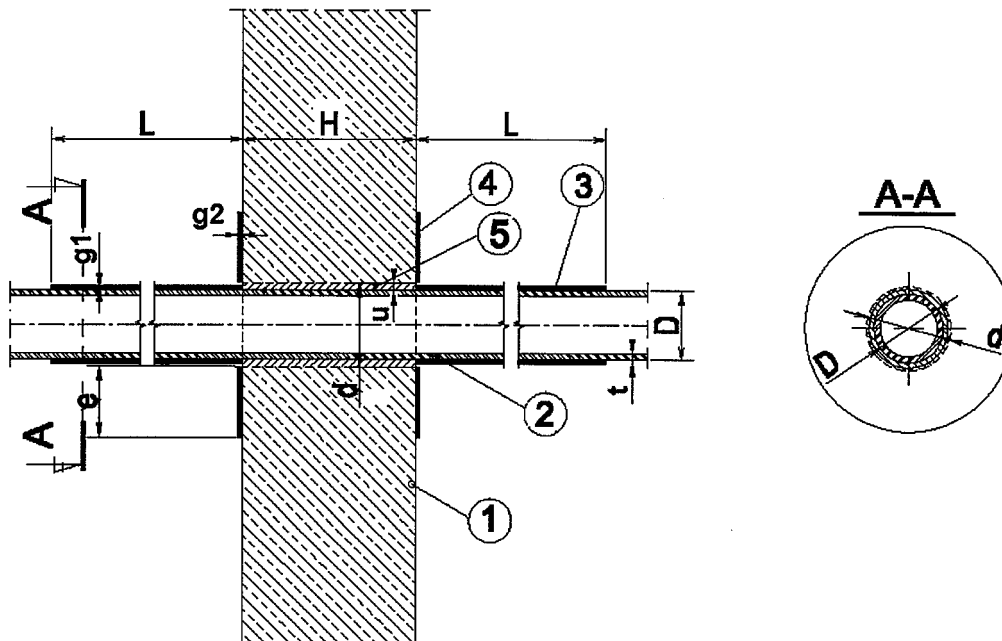
- 1 Ściana sztywna o grubości min. 100 mm
- 2 Rura metalowa, o średnicy "D" i grubości ścianki rury "t"
- 3 Flame Cabel Pasta I, o wymiarach: długość L = min. 500 mm, grubość s1 = min. 1,2 mm, Pasta dodatkowo stosowana na długości g1 = min. 5 mm, wewnątrz przegrody
- 4 Przestrzeń między rurą a konstrukcją przegrody, o szerokości max. a = 30 mm, wypełniona wełną mineralną o gęstości min. 50 kg/m³
- 5 Zaprawa gipsowa o grubości min. g1 = 5 mm

Flame Cabel Farba, Flame Cabel Pasta I i Flame Cabel Pasta A

Szczegóły konstrukcyjne
Uszczelnienie przejścia instalacyjnego niez izolowanych rur metalowych
lub z tworzywa sztucznego przez ścianę sztywną

Załącznik C7
Europejskiej
Oceny Technicznej
ETA-16/0732

Rys. C8. Uszczelnienie przejść instalacyjnych rur metalowych lub z tworzywa sztucznego przez ścianę sztywną, wykonane za pomocą Flame Cabel Pasta I (bez izolacji).



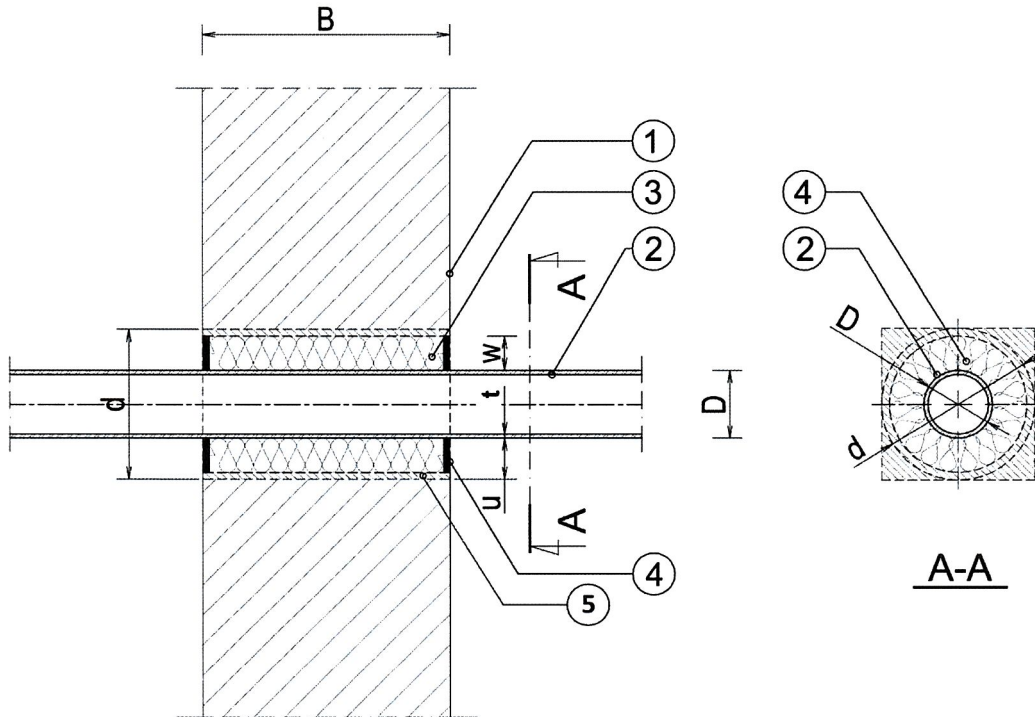
- 1 Ściana sztywna o grubości min. 150 mm
- 2 Rura metalowa lub z tworzywa sztucznego; o średnicy "D" i grubości ścianki rury "t"
- 3 Flame Cabel Pasta I (osłona rury), o długości L = min. 500 mm i grubości g1 = min. 1,2 mm
- 4 Flame Cabel Pasta I (pierścien na stropie wokół uszczelnienia przejścia), o długości e = min. 50 mm i grubości g2 = min. 0,6 mm
- 5 Przestrzeń między rurą a konstrukcją przegrody wypełniona wełną mineralną o gęstości min. 50 kg/m³ lub zaprawą cementową, o szerokości max. u = 30 mm

Flame Cabel Farba, Flame Cabel Pasta I i Flame Cabel Pasta A

Szczegóły konstrukcyjne
Uszczelnienie przejścia instalacyjnego nieizolowanych rur metalowych lub z tworzywa sztucznych przez ścianę sztywną

Załącznik C8
Europejskiej
Oceny Technicznej
ETA-16/0732

Rys. C9. Uszczelnienie przejść instalacyjnych rur metalowych lub z tworzywa sztucznego, przez ścianę sztywną, wykonane za pomocą Flame Cabel Pasta I (z ciągłą izolacją z wełny mineralnej).



- 1 Ściana sztywna o grubości min.150 mm
- 2 Rura z tworzywa sztucznego zgodna z tablicą C1
- 3 Wełna mineralna o gęstości 50 kg/m³ i grubości w = min. 15 mm
- 4 Flame Cabel Pasta I, o grubości min. 4 mm
- 5 Przestrzeń między wełną mineralną a konstrukcją przegrody wypełniona zaprawą cementową, o grubości max. 17,5 mm

Tablica C1

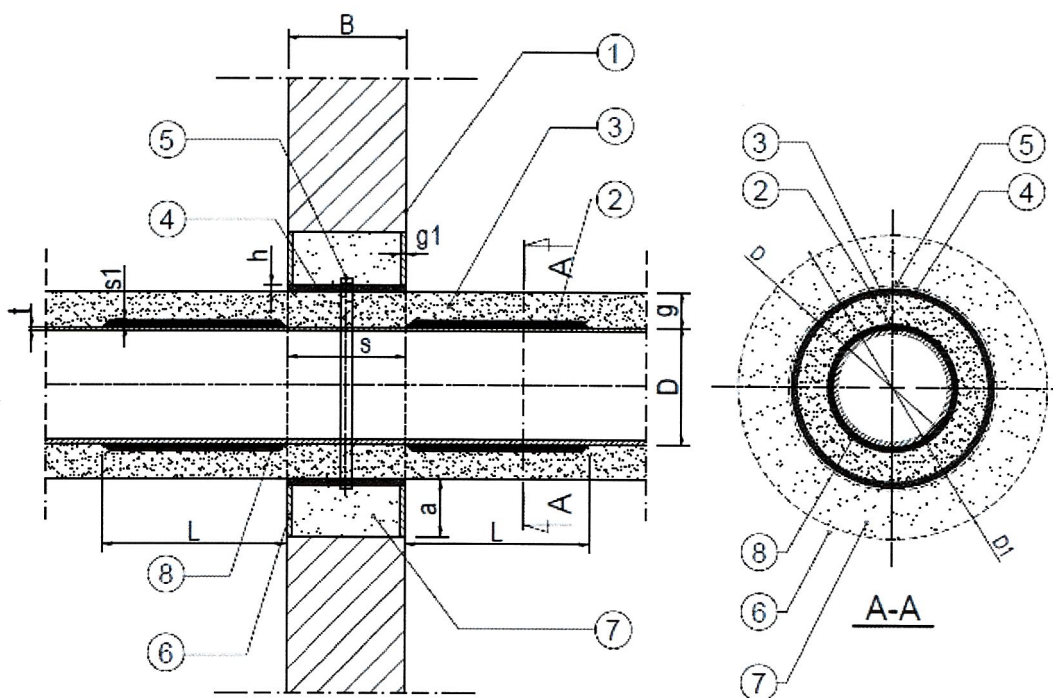
Material rury	Średnica rury, D [mm]	Grubość ścianki rury, t [mm]	Max. średnica otworu, d [mm]	Min. grubość wełny mineralnej / min. długość Flame Cabel Pasta I, w [mm]	Min. grubość Flame Cabel Pasta I, g [mm]
PE-HD	≤ 40	2,4	85	15	4
PP	≤ 40	1,8	85	15	4
PVC	≤ 40	1,9	85	15	4

Flame Cabel Farba, Flame Cabel Pasta I i Flame Cabel Pasta A

Szczegóły konstrukcyjne
Uszczelnienie przejścia instalacyjnego izolowanych rur z tworzyw sztucznych przez ścianę sztywną

Załącznik C9
Europejskiej
Oceny Technicznej
ETA-16/0732

Rys. C10. Uszczelnienie przejść instalacyjnych rur metalowych przez ścianę sztywną, wykonane za pomocą Flame Cabel Pasta I and Multitube Wrap o szerokości 100 mm i grubości 4,8 mm (z izolacją z pianki PE).



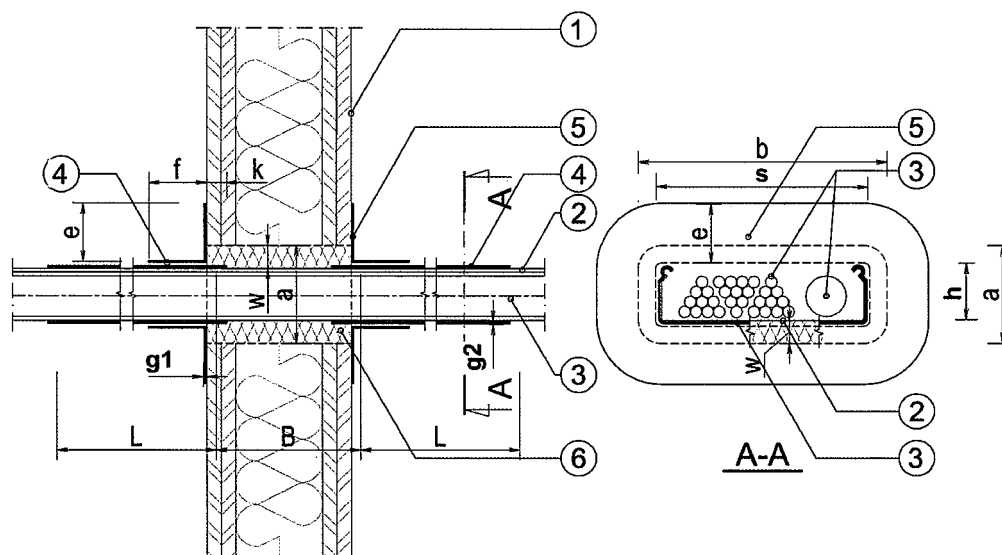
- 1 Ściana sztywna o grubości $B = \text{min. } 100 \text{ mm}$
- 2 Rura metalowa, o średnicy "D" i grubości ścianki rury "t"
- 3 Izolacja ciągła z pianki PE, o grubości $g = 32 \text{ mm}$, gęstości nominalnej 30 kg/m^3 i klasie reakcji ogień E wg EN 13501-1
- 4 Multitube Wrap o wymiarach [h x s], umieszczony centralnie w ścianie
- 5 Elektryczna opaska zaciskowa
- 6 Zaprawa gipsowa o grubości $g_1 = \text{min. } 5 \text{ mm}$
- 7 Przestrzeń między rurą a konstrukcją przegrody, o szerokości max. $a = 30 \text{ mm}$, wypełniona wełną mineralną o gęstości min. 50 kg/m^3
- 8 Flame Cabel Pasta I, o wymiarach: długość $L = \text{min. } 500 \text{ mm}$, grubość $s_1 = \text{min. } 1,2 \text{ mm}$

Flame Cabel Farba, Flame Cabel Pasta I i Flame Cabel Pasta A

Szczegóły konstrukcyjne
Uszczelnienie przejścia instalacyjnego izolowanych metalowych rur przez ścianę sztywną

Załącznik C10
Europejskiej
Oceny Technicznej
ETA-16/0732

Rys. C11. Uszczelnienie przejść instalacyjnych małych kabli w korytku kablowym ($\varnothing \leq 21$ mm) przez ścianę sztywną o grubości $t \geq 125$ mm, wykonane za pomocą Flame Cabel Farba.



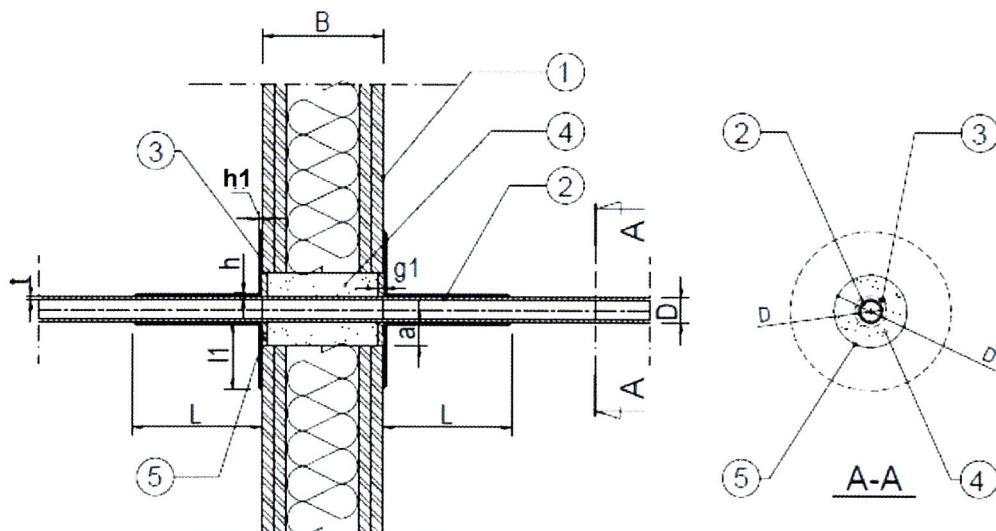
- 1 Ściana podatna lub sztywna o grubości min. 125 mm
- 2 Korytko kablowe
- 3 Kable o średnicy max. 21 mm
- 4 Flame Cabel Farba; po obu stronach przegrody, o długości $L = \text{min. } 300$ mm, o głębokości $k = \text{min. } 30$ mm, o grubości $g2 = \text{min. } 1,2$ mm
- 5 Flame Cabel Farba, po obu stronach przegrody, o wymiarach: $f = \text{min. } 50$ mm, $e = \text{min. } 50$ mm, $g1 = \text{min. } 0,6$ mm
- 6 Wełna mineralna, o gęstości min. 50 kg/m^3 , o grubości $w = \text{max. } 40$ mm

Flame Cabel Farba, Flame Cabel Pasta I i Flame Cabel Pasta A

Szczegóły konstrukcyjne
Uszczelnienie przejścia instalacyjnego kabli przez ścianę podatną lub sztywną

Załącznik C11
Europejskiej
Oceny Technicznej
ETA-16/0732

Rys. C12. Uszczelnienie przejść instalacyjnych małych kabli w korytku kablowym ($\varnothing \leq 13$ mm) przez ścianę podatną lub sztywną o grubości $t \geq 100$ mm, wykonane za pomocą Flame Cabel Farba.



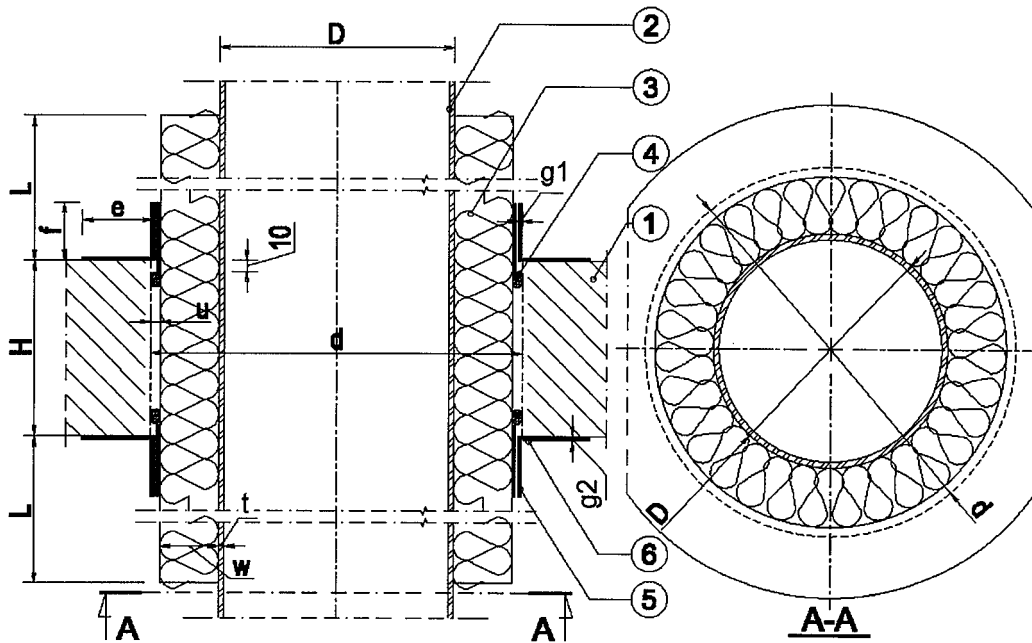
- 1 Ściana podatna lub sztywna o grubości min. 100 mm
- 2 Pojedynczy kabel o średnicy max. 13 mm
- 3 Flame Cabel Farba o wymiarach: długość $L = \text{min. } 300$ mm, grubość $h = \text{min. } 1,2$ mm, długość $l_1 = \text{min. } 50$ mm, grubość $h_1 = \text{min. } 0,6$ mm
- 4 Przestrzeń między rurą a konstrukcją przegrody, o szerokości max. $a = 30$ mm, wypełniona wełną mineralną o gęstości min. 50 kg/m^3
- 5 Zaprawa gipsowa o grubości min. $g_1 = 5$ mm

Flame Cabel Farba, Flame Cabel Pasta I i Flame Cabel Pasta A

Szczegóły konstrukcyjne
Uszczelnienie przejścia instalacyjnego kabli przez ścianę podatną lub sztywną

Załącznik C12
Europejskiej
Oceny Technicznej
ETA-16/0732

Rys. C14. Uszczelnienie przejść instalacyjnych rur metalowych wykonane za pomocą Flame Cabel Pasta A przez strop sztywny (z lokalną izolacją z wełny mineralnej).



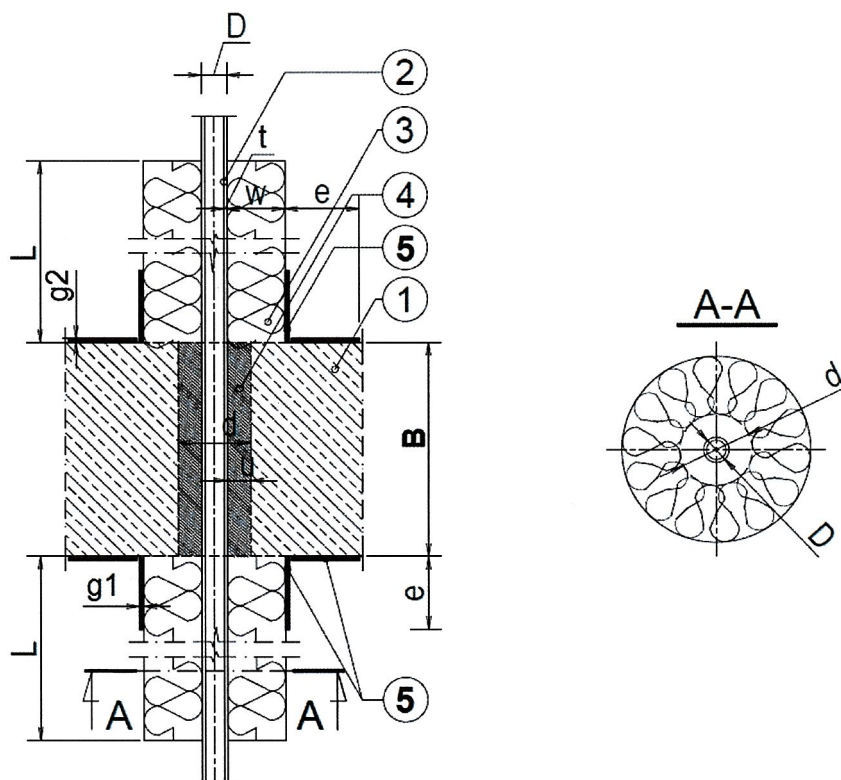
- 1 Strop o grubości min. 150 mm
- 2 Rura metalowa, o średnicy "D" i grubości ścianki rury "t"
- 3 Wełna mineralna o grubości min. 50 mm; o długości L = min. 500 mm
- 4 Przestrzeń między rurą a konstrukcją przegrody (u = max. 40 mm) wypełniona zaprawą cementową lub wełną mineralną o gęstości min. 50 kg/m³, 60 kg/m³ lub 70 kg/m³ (izolacja lokalna)
- 5 Flame Cabel Pasta A, o wymiarach: f = min. 50 mm, g1 = min. 0,6 mm

Flame Cabel Farba, Flame Cabel Pasta I i Flame Cabel Pasta A

Szczegóły konstrukcyjne
Uszczelnienie przejścia instalacyjnego izolowanych metalowych rur przez strop sztywny

Załącznik C14
Europejskiej
Oceny Technicznej
ETA-16/0732

Rys. C15. Uszczelnienie przejść instalacyjnych rur metalowych wykonane za pomocą Flame Cabel Pasta I przez strop sztywny (z lokalną izolacją z wełny mineralnej).



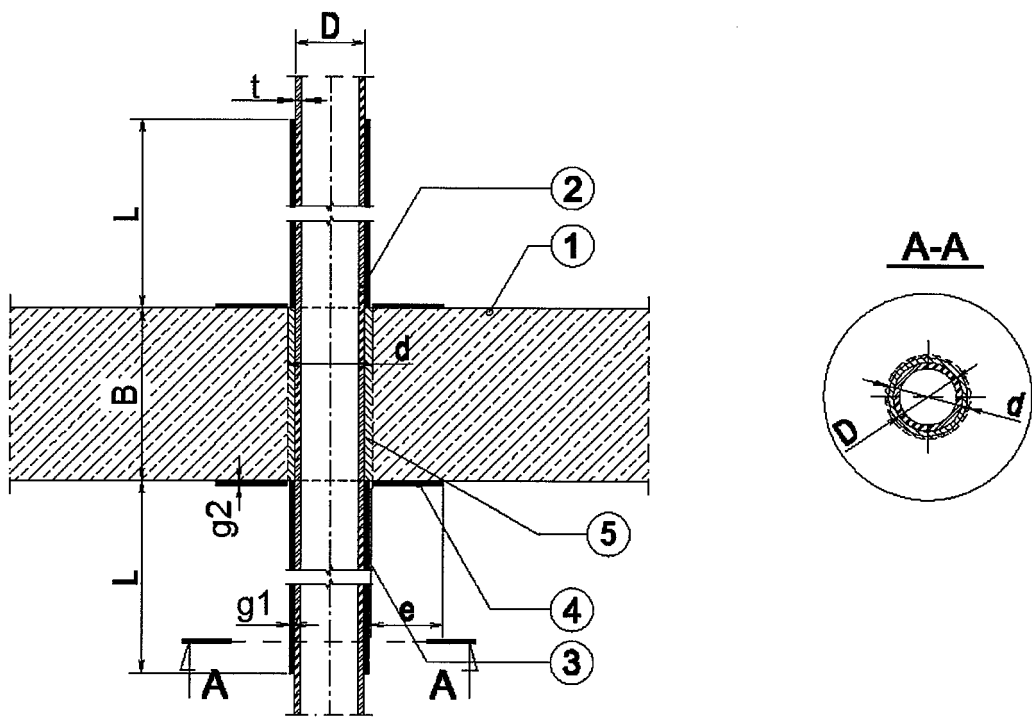
- 1 Strop o grubości min. 150 mm
- 2 Rura metalowa, o średnicy "D" i grubości ścianki rury "t"
- 3 Wełna mineralna o gęstości 50 kg/m³, o grubości min. 50 mm, o długości min. 500 mm (izolacja lokalna)
- 4 Przestrzeń między rurą a konstrukcją przegrody wypełniona zaprawą cementową, o grubości u = max. 10 mm
- 5 Flame Cabel Pasta A, o wymiarach: e = min. 50 mm, g1 = min. 0,6 mm, g2 = min. 0,6 mm

Flame Cabel Farba, Flame Cabel Pasta I i Flame Cabel Pasta A

Szczegóły konstrukcyjne
Uszczelnienie przejścia instalacyjnego izolowanych metalowych rur przez strop sztywny

Załącznik C15
Europejskiej
Oceny Technicznej
ETA-16/0732

Rys. C16. Uszczelnienie przejść instalacyjnych rur metalowych wykonane za pomocą Flame Cabel Pasta I przez strop sztywny (bez izolacji).



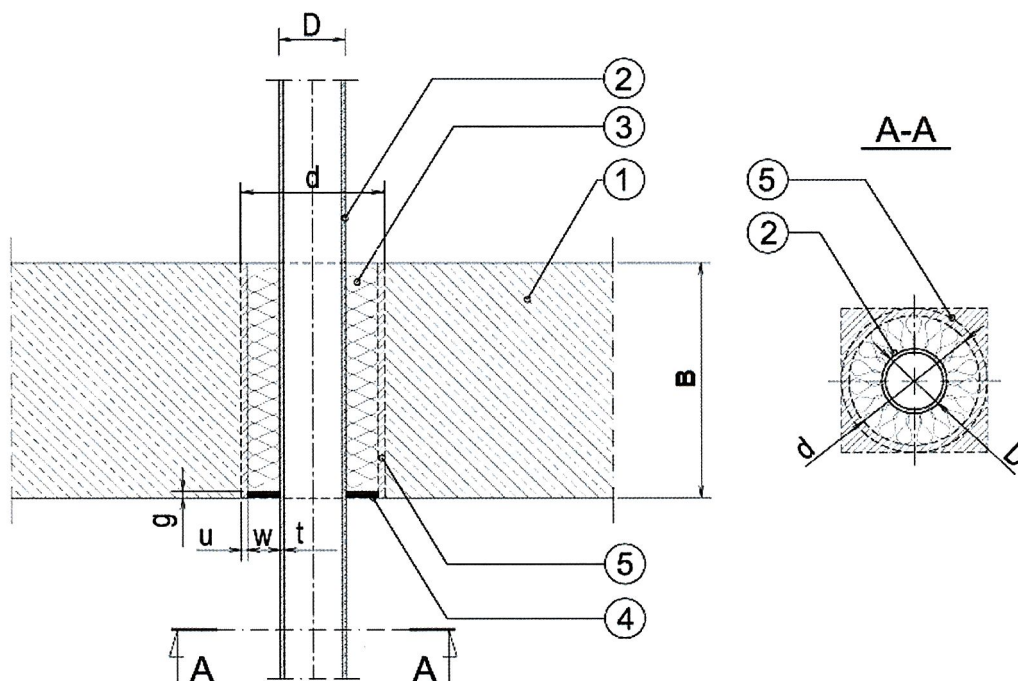
- 1 Strop o grubości min. 150 mm;
- 2 Rura metalowa, o średnicy "D" i grubości ścianki rury "t"
- 3 Flame Cabel Pasta I (osłona rury), o grubości $g1 = \text{min. } 1,2 \text{ mm}$ i długości min. 500 mm
- 4 Flame Cabel Pasta I (pierścien na stropie wokół uszczelnienia przejścia), grubości $g2 = \text{min. } 0,6 \text{ mm}$; długości $e = \text{min. } 60 \text{ mm}$
- 5 Przestrzeń między rurą a konstrukcją przegrody wypełniona zaprawą cementową, o grubości $u = \text{max. } 15 \text{ mm}$

Flame Cabel Farba, Flame Cabel Pasta I i Flame Cabel Pasta A

Szczegóły konstrukcyjne
Uszczelnienie przejścia instalacyjnego nieizolowanych metalowych rur przez strop sztywny

Załącznik C16
Europejskiej
Oceny Technicznej
ETA-16/0732

Rys. C17. Uszczelnienie przejść instalacyjnych rur z tworzywa sztucznego wykonane za pomocą Flame Cabel Pasta I przez strop sztywny (z ciągłą izolacją z wełny mineralnej).



- 1 Strop o grubości min. 150 mm
- 2 Rura z tworzywa sztucznego o średnicy "D" i grubości ścianki rury "t" wg tablicy C2
- 3 Wełna mineralna, o gęstości 50 kg/m³, szerokości max. w = 15 mm
- 4 Flame Cabel Pasta I, o grubości min. 5 mm
- 5 Przestrzeń między wełną mineralną a konstrukcją przegrody wypełniona zaprawą cementową, o grubości max. 17,5 mm

Tablica C2

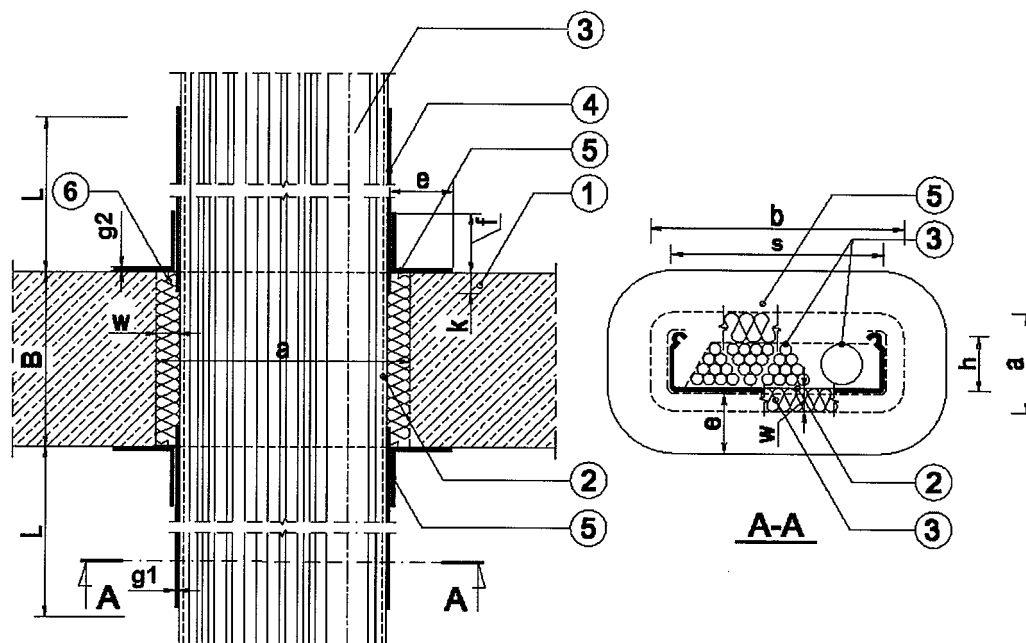
Material rury	Średnica rury, D [mm]	Grubość ścianki rury, t [mm]	Max. średnica otworu, d [mm]	Min. grubość wełny mineralnej / min. długość Flame Cabel Pasta I, w [mm]	Min. grubość Flame Cabel Pasta I, g [mm]
PE-HD	≤ 40	3,0	85	15	5
PP	≤ 40	1,9	85	15	5
PVC	≤ 40	2,0	85	15	5

Flame Cabel Farba, Flame Cabel Pasta I i Flame Cabel Pasta A

Szczegóły konstrukcyjne
Uszczelnienie przejścia instalacyjnego izolowanych rur z tworzywa sztucznego przez strop sztywny

Załącznik C17
Europejskiej
Oceny Technicznej
ETA-16/0732

Rys. C18. Uszczelnienie przejść instalacyjnych małych kabli w korytku kablowym ($\varnothing \leq 21$ mm) przez strop sztywny o grubości $t \geq 150$ mm, wykonane za pomocą Flame Cabel Farba.



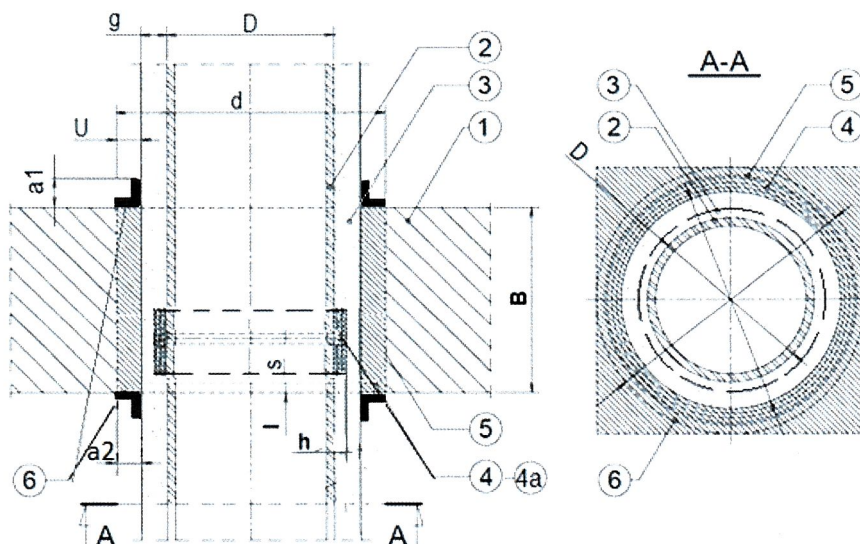
- 1 Strop o grubości min. 150 mm
- 2 Korytko kablowe
- 3 Kable o średnicy max. 21 mm
- 4 Flame Cabel Farba; po obu stronach stropu, o długości $L = \text{min. } 300$ mm, głębokości $k = \text{min. } 30$ mm, grubości $g2 = \text{min. } 1,2$ mm
- 5 Flame Cabel Farba, po obu stronach stropu, o wymiarach: $f = \text{min. } 50$ mm, $e = \text{min. } 50$ mm, $g1 = \text{min. } 0,6$ mm
- 6 Wełna mineralna, o gęstości 50 kg/m^3 , grubość $w = \text{max. } 40$ mm

Flame Cabel Farba, Flame Cabel Pasta I i Flame Cabel Pasta A

Szczegóły konstrukcyjne
Uszczelnienie przejścia instalacyjnego kabli przez strop sztywny

Załącznik C18
Europejskiej
Oceny Technicznej
ETA-16/0732

Rys. C19. Uszczelnienie przejść instalacyjnych rur z tworzywa sztucznego przez strop sztywny, wykonane za pomocą Flame Cabel Pasta A i Multitube Wrap o wymiarach (długość x grubość) 100 x 9,6 mm (z ciągłą izolacją z wełny mineralnej).



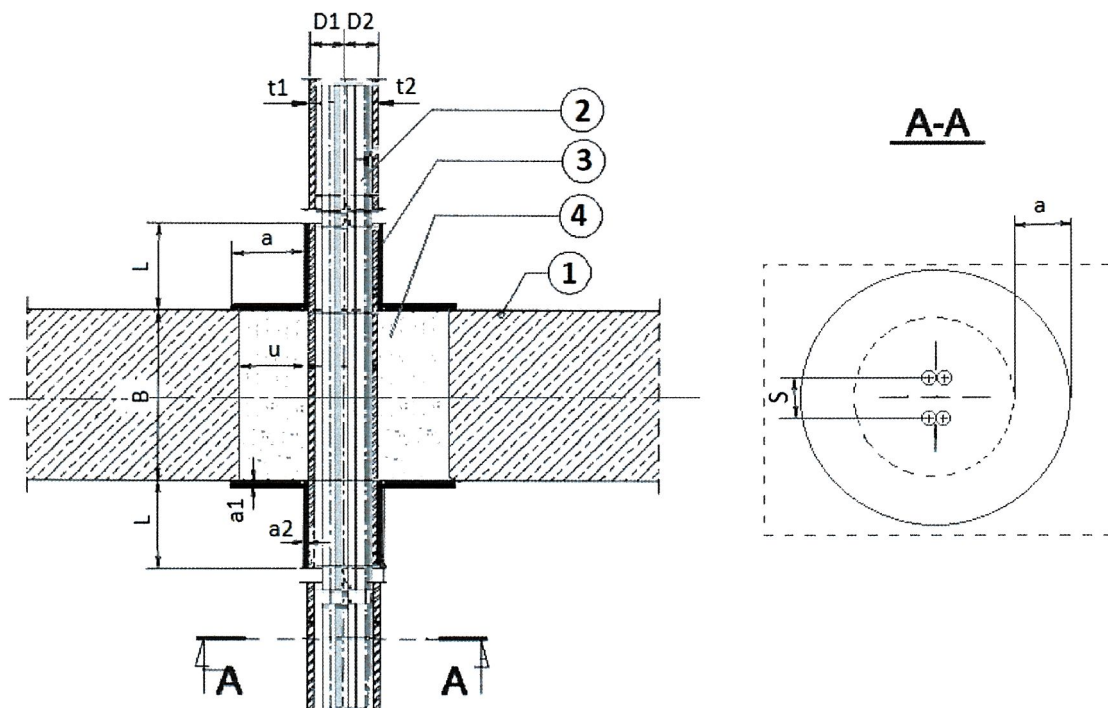
- 1 Strop sztywny (z betonu lub betonu zbrojonego) o grubości min. $B = 150$ mm
- 2 Rura z tworzywa sztucznego o średnicy „D” i grubości ścianki rury „t”
- 3 Wełna mineralna o gęstości min. 50 kg/m^3 (ciągła izolacja)
- 4 Multitube Wrap o wymiarach (długość x grubość) $100 \times 9,6$ ($2 \times 4,8$) mm, umieszczona wewnątrz stropu, umieszczony w odległości 15 ± 5 mm od spodu stropu
- 4a Taśma samoprzylepna
- 5 Przestrzeń między stropem a rurą wypełniona zaprawą cementową, max. 25 mm
- 6 Flame Cabel Pasta A po obu stronach przegrody; długość $a1 = \text{min. } 50$ mm, grubość $g1 = \text{min. } 0,6$ mm, szerokość $a2 = \text{min. } 50$ mm, grubość $g2 = \text{min. } 0,6$ mm

Flame Cabel Farba, Flame Cabel Pasta I i Flame Cabel Pasta A

Szczegóły konstrukcyjne
Uszczelnienie przejścia instalacyjnego izolowanych rur z tworzywa sztucznego przez strop sztywny

Załącznik C19
Europejskiej
Oceny Technicznej
ETA-16/0732

Rys. C21. Uszczelnienie przejść instalacyjnych rur metalowych w wiązce (max. 2 rury miedziane w wiązce, o średnicy $D1 \leq 22,2$ mm i grubości ścianki rury $t1 \geq 1,2$ mm i/lub max. 2 rury stalowe w wiązce, o średnicy $D2 \leq 17,3$ mm i grubości ścianki rury $t2 \geq 1,8$ mm) przez strop sztywny o grubości $t \geq 150$ mm, wykonane za pomocą Flame Cabel Pasta I.



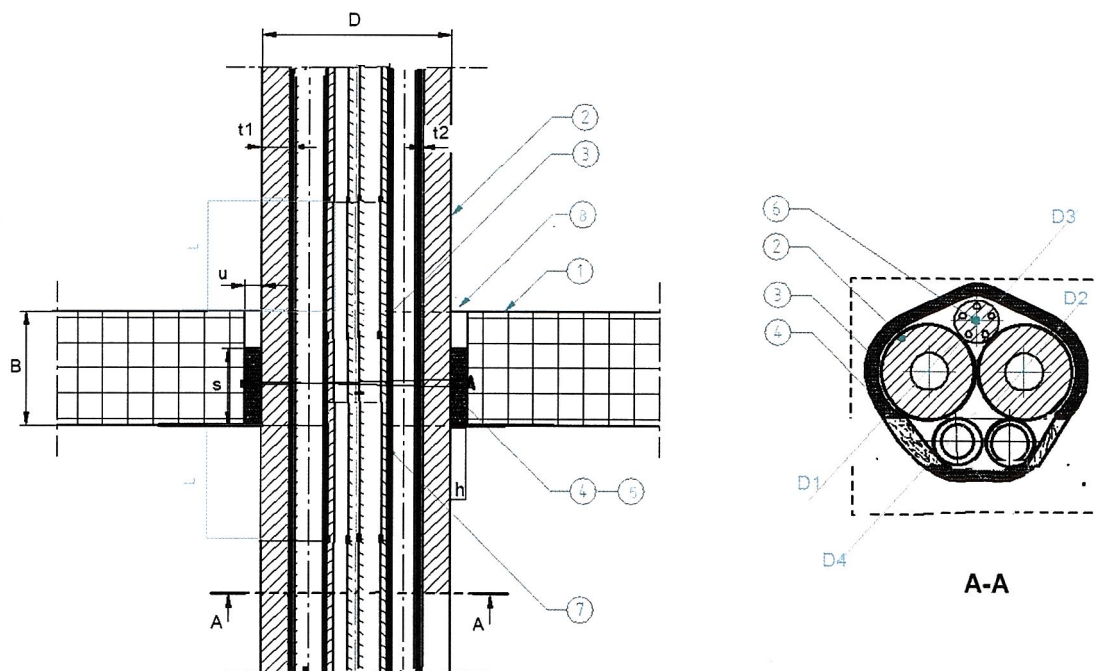
- 1 Strop sztywny (z betonu lub betonu zbrojonego) o grubości min. $B = 150$ mm
- 2 Wiązka metalowych rur złożona z max. 2 rur miedzianych o średnicy $D1 \leq 22,2$ mm i grubości ścianki rury of $t1 \geq 1,2$ mm i/lub max. 2 rur stalowych o średnicy $D2 \leq 17,3$ mm i grubości ścianki rury of $t2 \geq 1,8$ mm; rury w wiązce umieszczone w min. odległości $s = 40$ mm
- 3 Flame Cabel Pasta I (na każdej z rur) na długości $L = 500$ mm, grubości $a2 = 1,2$ mm, szerokości $a = 50$ mm (wokół rur) i grubości $a1 = 0,6$ mm
- 4 Przestrzeń między stropem a rurą wypełniona zaprawą cementową, max. 25 mm

Flame Cabel Farba, Flame Cabel Pasta I i Flame Cabel Pasta A

Szczegóły konstrukcyjne
Uszczelnienie przejścia instalacyjnego niez izolowanych rur metalowych w wiązkach przez strop sztywny

Załącznik C21
Europejskiej
Oceny Technicznej
ETA-16/0732

Rys. C22. Uszczelnienie przejść instalacyjnych rur z tworzywa sztucznego w wiązce (max. 4 rury w wiązce, złożonej z max. 2 x rur z PP-R/PP-R+GF/PP-R o średnicy max. 20 mm i grubości ścianki rury 4,0 mm i 2 x rur z PE-RT/AL/PE-RT o średnicy max. 50 mm i grubości ścianki rury 5,5 mm), z dodatkowym małym kablem ($\varnothing \leq 14$ mm) poza wiązką przez strop sztywny o grubości $t \geq 150$ mm, wykonane za pomocą Flame Cabel Farba and Multitube Wrap o wymiarach (długość x grubość) 9,6 x 100 mm.



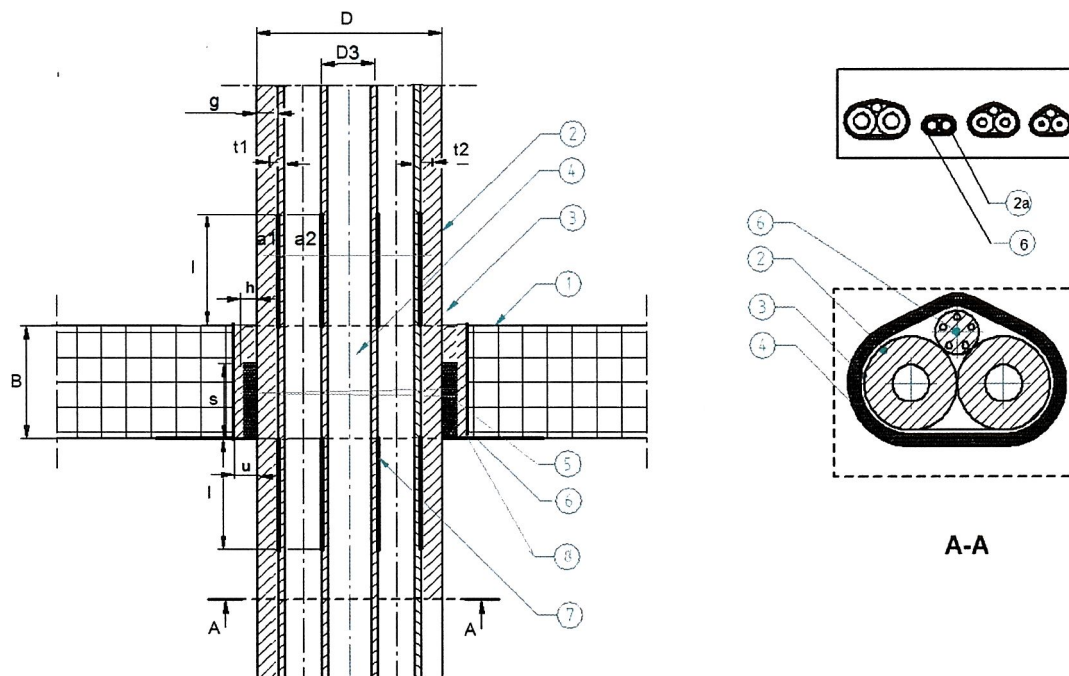
- 1 Strop sztywny (z betonu lub betonu zbrojonego) o grubości min. $B = 150$ mm
- 2 Dwie rury z PE-RT/AL/PE-RT o średnicy $D1/D2 \leq 50$ mm i grubości ścianki rury $t1, t2 = 5,5$ mm
- 3 Dwie rury z PP-R/PP-R+GF/PP-R o średnicy $D4 \leq 20$ mm i grubości ścianki rury $t3 = 4,0$ mm
- 4 Multitube Wrap o wymiarach (długość x grubość) $100 \times 9,6$ ($2 \times 4,8$) mm, umieszczony wewnątrz stropu, w odległości 15 ± 5 mm od spodu stropu
- 5 Taśma samoprzylepna
- 6 Mały kabel pokryty Flame Cabel Farba na długości $L = \text{min. } 300$ mm i grubości $g1 = \text{min. } 1,2$ mm
- 7 Flame Cabel Farba na długości $L = \text{min. } 300$ mm i grubości $g1 = \text{min. } 1,2$ mm
- 8 Przestrzeń między stropem a rurą wypełniona zaprawą cementową, max. 25 mm

Flame Cabel Farba, Flame Cabel Pasta I i Flame Cabel Pasta A

Szczegóły konstrukcyjne
Uszczelnienie przejścia instalacyjnego nieizolowanych rur z tworzyw sztucznych w wiązkach przez strop sztywny

Załącznik C22
Europejskiej
Oceny Technicznej
ETA-16/0732

Rys. C23. Uszczelnienie przejść instalacyjnych rury miedzianej pojedynczej lub podwójnej z izolacją z pianki PE z dodatkowym małym kablem ($\varnothing \leq 14$ mm) poza wiązką przez strop sztywny, wykonane za pomocą Flame Cabel Farba, Flame Cabel Pasta I i Multitube Wrap o wymiarach (grubość x długość) 4,0 x 60 mm.



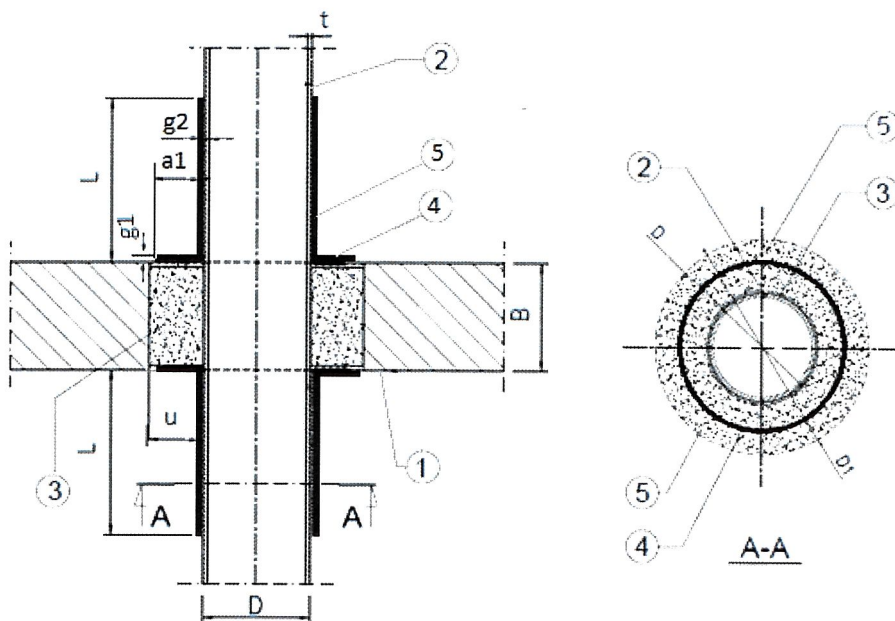
- 1 Strop sztywny (z betonu lub betonu zbrojonego) o grubości min. $B = 150$ mm
- 2 Rura metalowa o średnicy $D1, D2$ i grubości ścianki rury $t1, t2$
- 3 Izolacja z pianki PE rury metalowej, o grubości g (izolacja ciągła)
- 4 Mały kabel, o średnicy $D3$ pokryty Flame Cabel Farba na długości $L = \text{min. } 300$ mm i grubości $a1 = \text{min. } 1,2$ mm
- 5 Taśma samoprzylepna
- 6 Multitube Wrap o wymiarach (długość x grubość) $60 \times 4,0$ mm, umieszczona wewnątrz stropu, w odległości 15 ± 5 mm od spodu stropu
- 7 Rura metalowa z izolacją z pianki PE pokryta Flame Cabel Pasta I, na długości $L = \text{min. } 300$ mm i grubości $g1 = \text{min. } 1,2$ mm
- 8 Przestrzeń między stropem a rurą wypełniona zaprawą cementową, max. 25 mm

Flame Cabel Farba, Flame Cabel Pasta I i Flame Cabel Pasta A

Szczegóły konstrukcyjne
Uszczelnienie przejścia instalacyjnego niez izolowanych metalowych rur przez strop sztywny

Załącznik C23
Europejskiej
Oceny Technicznej
ETA-16/0732

Rys. C24. Uszczelnienie przejścia stalowej rury typu Geberit N przez strop sztywny, wykonane za pomocą Flame Cabel Pasta I i Flame Cabel A Pasta (bez izolacji).



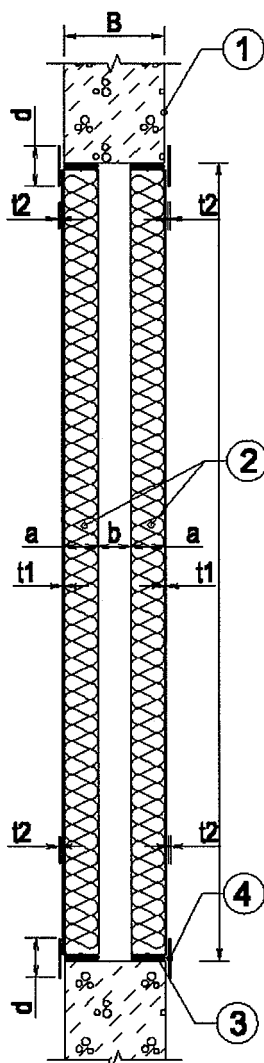
- 1 Strop sztywny (z betonu lub betonu zbrojonego) o grubości min. $B = 150$ mm
- 2 Rura metalowa, o średnicy „D” i grubości ścianki rury „t”
- 3 Przewzrzeń między stropem a rurą wypełniona zaprawą cementową, $u = \max. 10$ mm
- 4 Flame Cabel Pasta I; długość $L = 500$ mm, o grubości $g2 = 1,2$ mm
- 5 Flame Cabel Pasta A szerokość $a1 = 50$ mm, o grubości $g1 = 0,6$ mm

Flame Cabel Farba, Flame Cabel Pasta I i Flame Cabel Pasta A

Szczegóły konstrukcyjne
Uszczelnienie przejścia instalacyjnego nieizolowanych metalowych rur przez strop sztywny

Załącznik C24
Europejskiej
Oceny Technicznej
ETA-16/0732

Rys. C25. Szczegóły konstrukcyjne uszczelnienia mieszanego przejścia



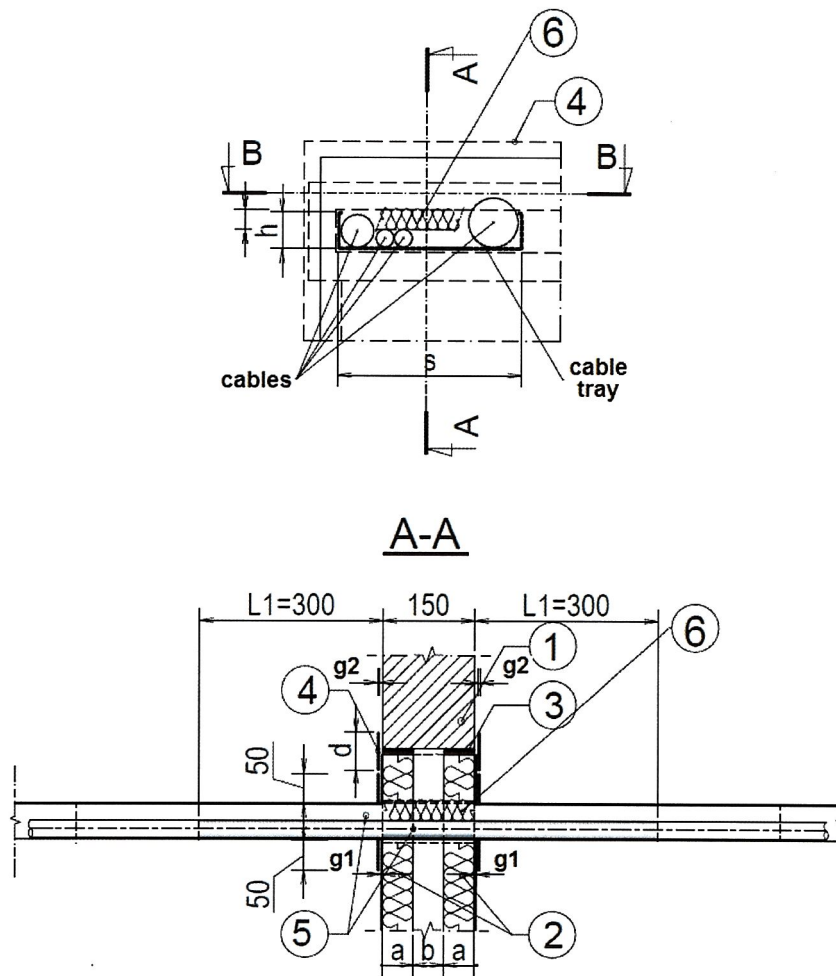
- 1 Ściana sztywna o gęstości min. 600 kg/m³ i grubości B ≥ 150 mm lub strop sztywny o gęstości min. 1700 kg/m³ i grubości B ≥ 150 mm
- 2 2 płyty z wełny mineralnej o gęstości min. 150 kg/m³, o grubości a ≥ 50 mm, pokryte Flame Cabel Pasta A o grubości t1 ≥ 1.2 mm; b ≥ 50 mm (przestrzeń między płytami)
- 3 Flame Cable A Paste, o długości ≥ 50 mm i grubości ≤ 5,0 mm
- 4 Flame Cabel Pasta A po obu stronach ściany lub stropu (umieszczona na obwodzie przejścia), o długości d ≥ 60 mm i grubości t2 ≥ 0,6 mm

Flame Cabel Farba, Flame Cabel Pasta I i Flame Cabel Pasta A

Szczegóły konstrukcyjne
Uszczelnienie mieszanego przejścia

Załącznik C25
Europejskiej
Oceny Technicznej
ETA-16/0732

Rys. C26. Uszczelnienia mieszanego przejścia kabli w korytku kablowym przez ścianę sztywną, wykonane za pomocą Flame Cabel Farba



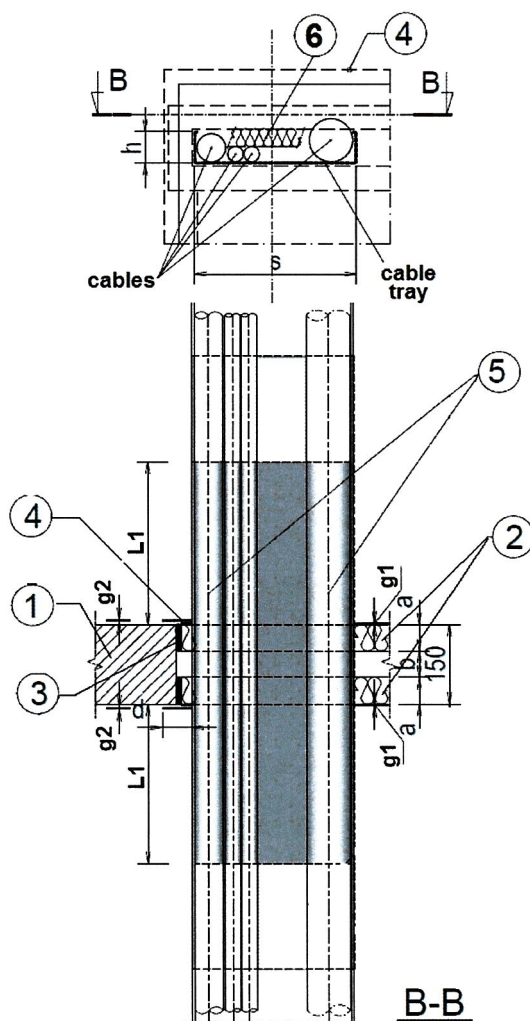
- 1 Ściana sztywna o gęstości min. $\geq 600 \text{ kg/m}^3$ i grubości min. 150 mm
- 2 2 płyty z wełny mineralnej o gęstości min. 150 kg/m^3 i grubości $a \geq 50 \text{ mm}$, pokryte Flame Cabel Pasta A, o grubości $g1 \geq 1,2 \text{ mm}$; $b \geq 50 \text{ mm}$ (przestrzeń między płytami)
- 3 Flame Cable A Paste; długość $\geq 50 \text{ mm}$, grubość $\leq 5.0 \text{ mm}$
- 4 Flame Cabel Pasta A on po obu stronach przegrody (umieszczona na obwodzie przejścia); długość $d \geq 60 \text{ mm}$, grubość $g2 \geq 0,6 \text{ mm}$
- 5 Flame Cabel Farba po obu stronach przejścia, na kablu i korytku kablowym (o wymiarach $h \times s$); pokrycie na długości $L1 \geq 300 \text{ mm}$ i grubości $\geq 1,2 \text{ mm}$
- 6 Pusta przestrzeń w korytku kablowym wypełniona wełną mineralną o gęstości min. 40 kg/m^3

Flame Cabel Farba, Flame Cabel Pasta I i Flame Cabel Pasta A

Szczegóły konstrukcyjne
Uszczelnienie mieszane przejścia instalacyjnego kabli w korytku kablowym przez ścianę sztywną

Załącznik C26
Europejskiej
Oceny Technicznej
ETA-16/0732

Rys. C27. Uszczelnienia mieszanego przejścia kabli w korytku kablowym przez strop sztywny, wykonane za pomocą Flame Cabel Farba



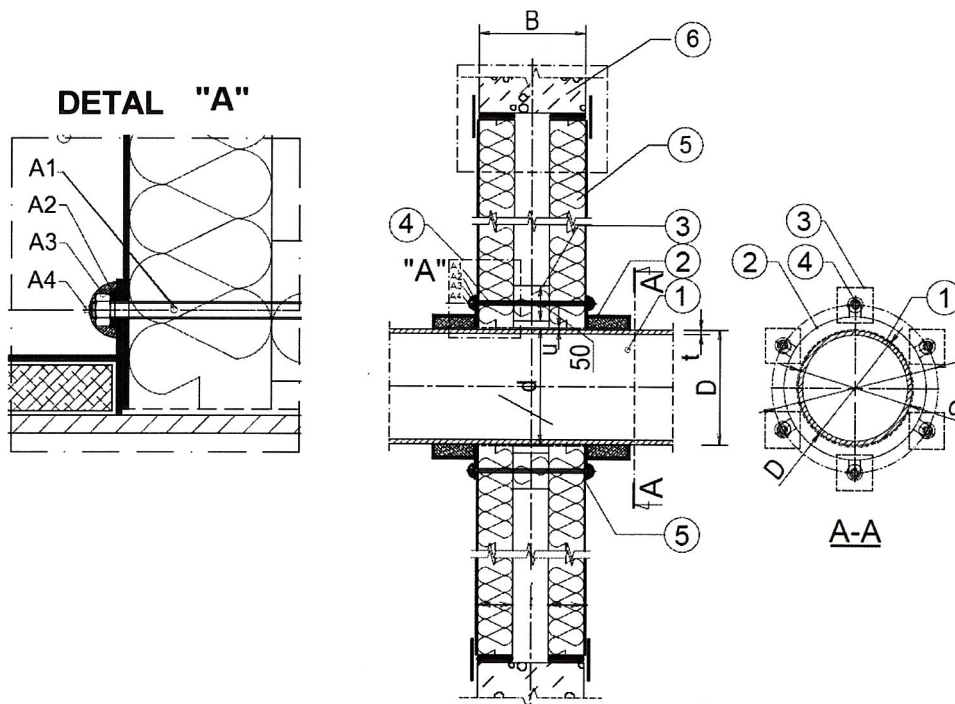
- 1 Strop sztywny o gęstości min. 1700 kg/m³ i grubości min. 150 mm
- 2 2 płyty z wełny mineralnej o gęstości min. 150 kg/m³ i grubości $a \geq 50$ mm, pokryte Flame Cabel Pasta A, o grubości $g1 \geq 1,2$ mm; $b \geq 50$ mm (przestrzeń między płytami)
- 3 Flame Cable A Paste; długość ≥ 50 mm, grubość $\leq 5,0$ mm
- 4 Flame Cabel Pasta A po obu stronach przegrody (umieszczona na obwodzie przejścia), o długości $d \geq 60$ mm i grubości $g2 \geq 0,6$ mm
- 5 Flame Cabel Farba po obu stronach przejścia, na kablu i korytku kablowym (o wymiarach $h \times s$); pokryte na długości $L1 \geq 300$ mm i grubości $\geq 1,2$ mm
- 6 Pusta przestrzeń w korytku kablowym wypełniona wełną mineralną o gęstości min. 40 kg/m³

Flame Cabel Farba, Flame Cabel Pasta I i Flame Cabel Pasta A

Szczegóły konstrukcyjne
Uszczelnienie mieszanego przejścia instalacyjnego kabli w korytku kablowym przez ścianę sztywną

Załącznik C27
Europejskiej
Oceny Technicznej
ETA-16/0732

Rys. C28. Uszczelnienie mieszanego przejścia rury z tworzywa sztucznego ścianę sztywną, wykonane za pomocą Flame Cabel Pasta A i CarboCollar CC



- 1 Rura z tworzywa sztucznego wg tablicy C3; odległość $u \leq 10$ mm
- 2 CarboCollar CC, mocowany po obu stronach przegrody, liczba łączników wg tablicy C3
- 3 Wełna mineralna o gęstości min. 150 kg/m^3 ; o wymiarach min. $50 \times 50 \times 50$ mm
- 4 stalowy pręt gwintowany M6 (A1), podkładka, 2 szt. (A2), nakrętka stalowa (A3), Flame Cabel Pasta A (A4)
- 5 Szczegóły konstrukcyjne uszczelnienia mieszanego przejścia wg rys. C25
- 6 Ściana sztywna o gęstości min. 600 kg/m^3 i grubości $B \geq 150$ mm

Tablica C3

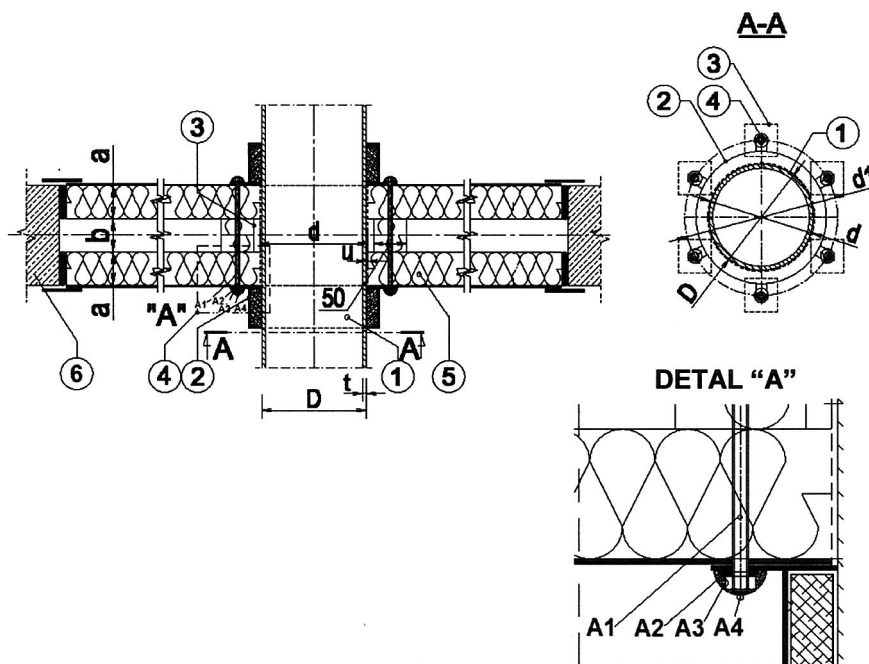
Materiał rury	Klasa odporności ogniowej	Średnica rury, D [mm]	Grubość ścianki rury, t [mm]	Materiał pęczniący kołnierza of CarboCollar CC		Liczba łączników
				grubość [mm]	szerokość [mm]	
PE-HD	wg tablicy B29	≤ 40	2,4	2,5	60	2
PE-HD		≤ 160	6,0	17	60	6
PP		≤ 40	2,0	2,5	60	2
PP		≤ 135	5,5	9,5	60	4
PVC		≤ 40	1,9	2,5	60	2
PVC		≤ 160	7,0	7,0	17	60

Flame Cabel Farba, Flame Cabel Pasta I i Flame Cabel Pasta A

Szczegóły konstrukcyjne
Uszczelnienie mieszanego przejścia instalacyjnego izolowanych rur z tworzywa sztucznego przez ścianę sztywną

Załącznik C28
Europejskiej
Oceny Technicznej
ETA-16/0732

Rys. C29. Uszczelnienie mieszanego przejścia rury z tworzywa sztucznego przez strop sztywny, wykonane za pomocą Flame Cabel Pasta A i CarboCollar CC



- 1 Rura z tworzywa sztucznego wg tablicy C4; odległość $u \leq 10$ mm
- 2 CarboCollar CC, mocowany na spodzie stropu, liczba łączników wg tablicy C4
- 3 Wełna mineralna o gęstości min. 150 kg/m^3 ; o wymiarach min. $50 \times 50 \times 50$ mm
- 4 Stalowy pręt gwintowany M6 (A1), podkładka, 2 szt. (A2), nakrętka stalowa (A3), Flame Cabel Pasta A (A4)
- 5 Szczegóły konstrukcyjne uszczelnienia mieszanego przejścia wg rys. C25
- 6 Strop sztywny o gęstości min. 1700 kg/m^3 i grubości $B \geq 150$ mm

Tablica C4

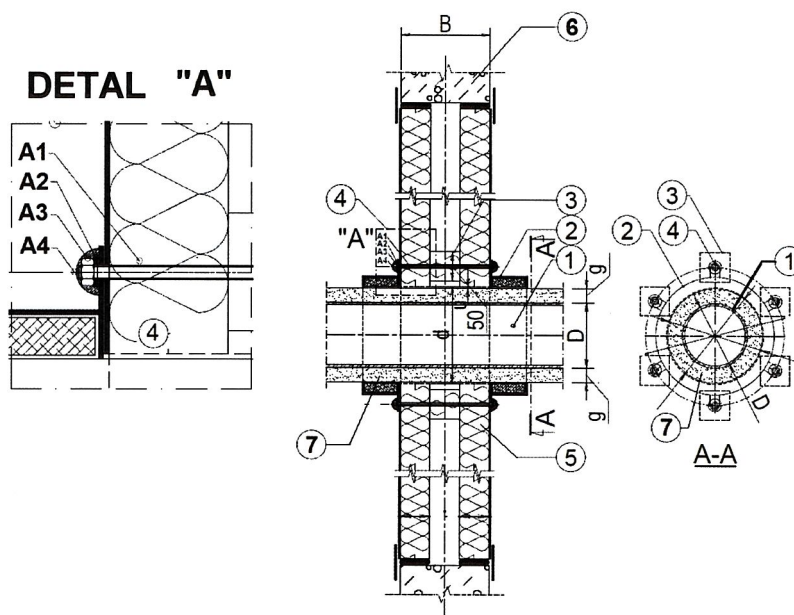
Materiał rury	Klasa odporności ogniowej	Średnica rury, D [mm]	Grubość ścianki rury, t [mm]	Materiał pęczniący kołnierza CarboCollar CC		Liczba łączników
				grubość [mm]	szerokość [mm]	
PE-HD	wg tablicy B30	≤ 40	2,4	2,5	60	2
PE-HD		≤ 160	6,0	17	60	6
PP		≤ 40	2,0	2,5	60	2
PP		≤ 135	5,5	9,5	60	4
PVC		≤ 40	1,9	2,5	60	2
PVC		≤ 160	7,0	7,0	17	60

Flame Cabel Farba, Flame Cabel Pasta I i Flame Cabel Pasta A

Szczegóły konstrukcyjne
Uszczelnienie mieszanego przejścia instalacyjnego izolowanych rur z tworzywa sztucznego przez strop sztywny

Załącznik C29
Europejskiej
Oceny Technicznej
ETA-16/0732

Rys. C30. Uszczelnienie mieszanego przejścia rury z tworzywa sztucznego przez ścianę sztywną, wykonane za pomocą Flame Cabel Pasta A i CarboCollar CC (z izolacją z elastycznej pianki elastomerowej FEF)



- 1 Rura metalowa wg tablicy C5; odległość $u \leq 15$ mm
- 2 CarboCollar CC, mocowany po obu stronach przegrody, poza przejściem, liczba łączników wg tablicy C5
- 3 Wełna mineralna o gęstości min. 150 kg/m^3 ; o wymiarach min. $50 \times 50 \times 50$ mm
- 4 Stalowy pręt gwintowany M6 (A1), podkładka, 2 szt. (A2), nakrętka stalowa (A3), Flame Cabel Pasta A (A4)
- 5 Szczegóły konstrukcyjne uszczelnienia mieszanego przejścia wg rys. C25
- 6 Ściana sztywna o gęstości min. 600 kg/m^3 i grubości $B \geq 150$ mm
- 7 Izolacja z elastycznej pianki elastomerowej (FEF), o grubość wg tablicy C5

Tablica C5

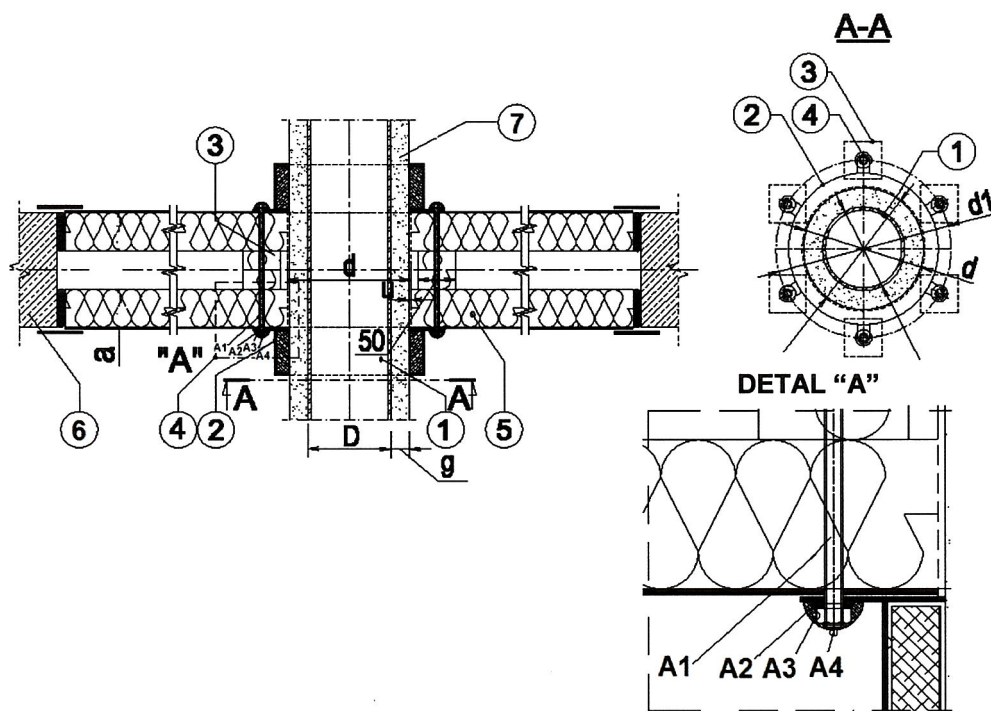
Materiał rury	Klasa odporności ogniowej	Średnica rury, D [mm]	Grubość ścianki rury, t [mm]	Materiał pęczniący kołnierza CarboCollar CC		Liczba łączników
				grubość [mm]	szerokość [mm]	
PE-HD	wg tablicy B31	≤ 40	2.4	2.5	60	2
PE-HD		≤ 160	6.0	17	60	6
PP		≤ 40	2.0	2.5	60	2
PP		≤ 135	5.5	9.5	60	4
PVC		≤ 40	1.9	2.5	60	2
PVC		≤ 160	7.0	7.0	17	60

Flame Cabel Farba, Flame Cabel Pasta I i Flame Cabel Pasta A

Szczegóły konstrukcyjne
Uszczelnienie mieszanego przejścia instalacyjnego izolowanych rur metalowych przez ścianę sztywną

Załącznik C30
Europejskiej
Oceny Technicznej
ETA-16/0732

Rys. C31. Uszczelnienie mieszanego przejścia rury metalowej przez strop sztywny, wykonane za pomocą Flame Cabel Pasta A i CarboCollar CC (z izolacją z elastycznej pianki elastomerowej FEF)



- 1 Rura metalowa wg tablicy C6; odległość $u \leq 15$ mm
- 2 CarboCollar CC, mocowany po obu stronach przegrody, poza przejściem, liczba łączników wg tablicy C6
- 3 Wełna mineralna o gęstości min. 150 kg/m^3 ; o wymiarach min. $50 \times 50 \times 50$ mm
- 4 Stalowy pręt gwintowany M6 (A1), podkładka, 2 szt. (A2), nakrętka stalowa (A3), Flame Cabel Pasta A (A4)
- 5 Szczegóły konstrukcyjne uszczelnienia mieszanego przejścia wg rys. C25
- 6 Strop sztywny o gęstości min. 1700 kg/m^3 i grubości $B \geq 150$ mm
- 7 Izolacja z elastycznej pianki elastomerowej (FEF), grubość wg tablicy C6

Tablica C6

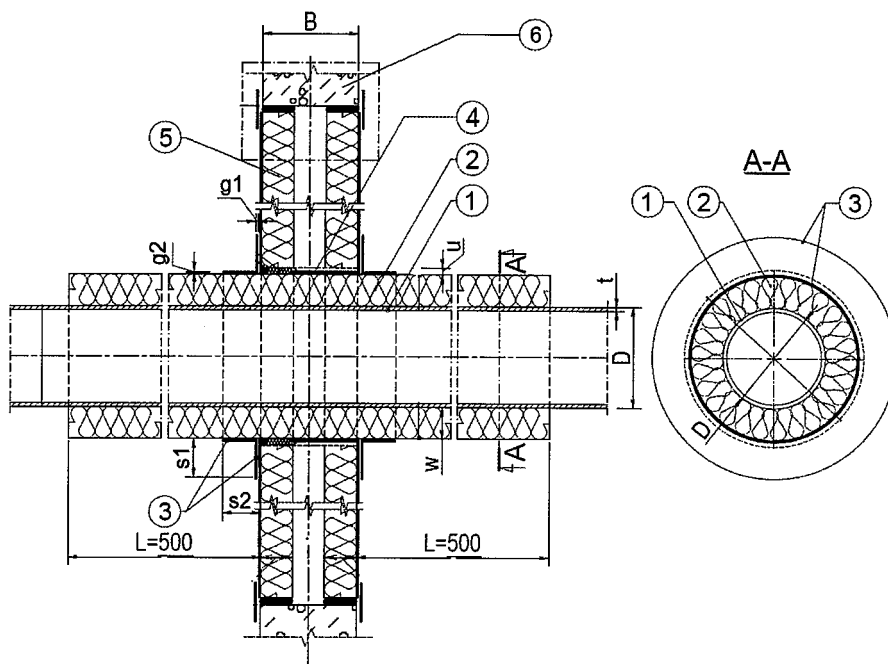
Materiał rury	Klasa odporności ogniowej	Średnica rury, D [mm]	Grubość ścianki rury, t [mm]	Izolacja z elastycznej pianki elastomerowej (FEF) grubość, g [mm]	Materiał pęczniący kołnierza CarboCollar CC		Liczba łączników
					grubość [mm]	szerokość [mm]	
Stal	wg tablicy B32	$\leq 17,2$	$\geq 2,0$	32	2,5	60	2
Stal		$\leq 17,2$	$\geq 4,0$	25	17,0	60	2
Stal		≤ 108	$4,0 - 14,2$	25	17,0	60	6

Flame Cabel Farba, Flame Cabel Pasta I i Flame Cabel Pasta A

Szczegóły konstrukcyjne
Uszczelnienie mieszanego przejścia instalacyjnego izolowanych rur metalowych przez strop sztywny

Załącznik C31
Europejskiej
Oceny Technicznej
ETA-16/0732

Rys. C32. Uszczelnienie mieszanego przejścia rury metalowej przez ścianę sztywną, wykonane za pomocą Flame Cabel Pasta A (z izolacją z wełny mineralnej)



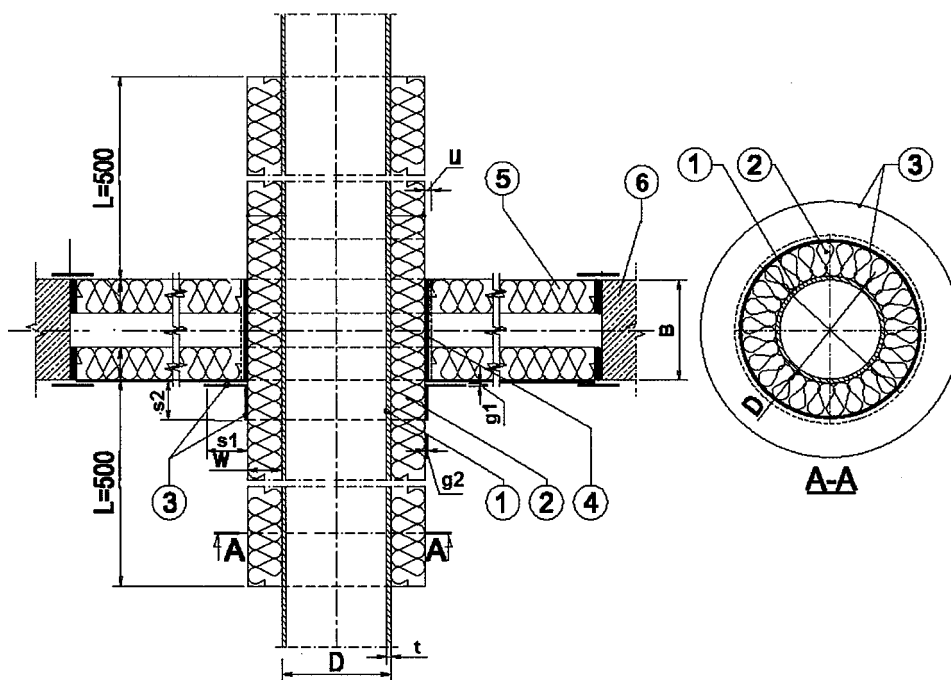
- 1 Rura metalowa o średnicy "D", grubość ścianki rury „t”
- 2 Wełna mineralna o gęstości min. 40 kg/m³; długości L ≥ 500 mm, grubości w ≥ 50 mm
- 3 Flame Cabel Pasta A; o długości s1 ≥ 60 mm, o grubości g1 ≥ 0.6 mm, o długości s2 ≥ 60 mm, o grubości g2 ≥ 0,6 mm
- 4 Przestrzeń między izolacją rury a uszczelnieniem przejścia wypełniona Flame Cabel Pasta A o grubości u ≤ 5 mm
- 5 Szczegóły konstrukcyjne uszczelnienia mieszanego przejścia wg rys. C25
- 6 Ściana sztywna o gęstości min. 600 kg/m³ i grubości B ≥ 150 mm

Flame Cabel Farba, Flame Cabel Pasta I i Flame Cabel Pasta A

Szczegóły konstrukcyjne
Uszczelnienie mieszanego przejścia instalacyjnego izolowanych rur metalowych przez ścianę sztywną

Załącznik C33
Europejskiej
Oceny Technicznej
ETA-16/0732

Rys. C33. Uszczelnienie mieszanego przejścia rury metalowej przez strop sztywny, wykonane za pomocą Flame Cabel Pasta A (z izolacją z wełny mineralnej)



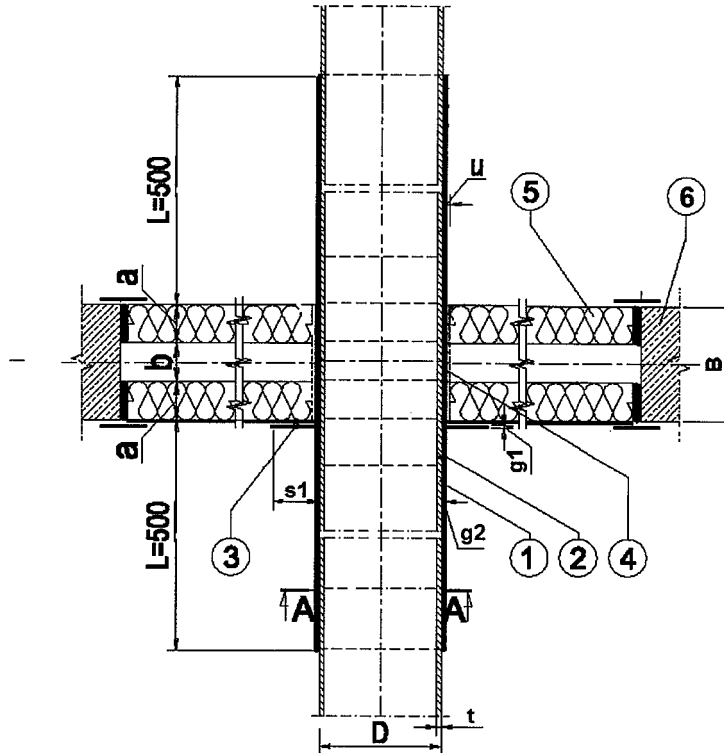
- 1 Rura metalowa o średnicy „D”, grubość ścianki rury „t”
- 2 Wełna mineralna o gęstości min. 50 kg/m³; o długości L ≥ 500 mm, o grubości w ≥ 50 mm
- 3 Flame Cabel Pasta A; o długości s1 ≥ 60 mm, o grubości g1 ≥ 0,6 mm, o długości s2 ≥ 60 mm, o grubości g2 ≥ 0,6 mm
- 4 Przestrzeń między izolacją rury a uszczelnieniem przejścia with Flame Cabel Pasta A o grubości u ≤ 5 mm
- 5 Szczegóły konstrukcyjne uszczelnienia mieszanego przejścia wg rys. C25
- 6 Strop sztywny o gęstości min. 1700 kg/m³ i grubości B ≥ 150 mm

Flame Cabel Farba, Flame Cabel Pasta I i Flame Cabel Pasta A

Szczegóły konstrukcyjne
Uszczelnienie mieszanego przejścia instalacyjnego izolowanych rur metalowych przez strop sztywny

Załącznik C33
Europejskiej
Oceny Technicznej
ETA-16/0732

Rys. C34. Uszczelnienie mieszanego przejścia rury metalowej przez strop sztywny, wykonane za pomocą Flame Cabel Pasta I (bez izolacji)



- 1 Rura metalowa o średnicy $D \leq 273$ mm i grubości ścianki rury t od 6,0 do 14,2 mm
- 2 Flame Cabel Pasta I, o długości $L \geq 500$ mm, o grubości $g2 \geq 1,2$ mm
- 3 Flame Cabel Pasta I, o długości $s1 \geq 50$ mm, o grubości $g1 \geq 0,6$ mm
- 4 Przestrzeń między izolacją rury a uszczelnieniem przejścia Flame Cabel Pasta I; o grubości $u \leq 5$ mm
- 5 Szczegóły konstrukcyjne uszczelnienia mieszanego przejścia wg rys. C25
- 6 Strop sztywny o gęstości min. 1700 kg/m^3 i grubości $B \geq 150$ mm

Flame Cabel Farba, Flame Cabel Pasta I i Flame Cabel Pasta A

Szczegóły konstrukcyjne
Uszczelnienie mieszanego przejścia instalacyjnego nieizolowanych rur metalowych przez strop sztywny

Załącznik C34
Europejskiej
Oceny Technicznej
ETA-16/0732